

FLOTTEUR CLASSIQUE TIGE RONDE FILETÉE

OBJET

Ce produit a comme objet principal le coupement proportionnel du fluide en fonction du niveau de remplissage du dépôt ou il est installé.

APPLICATIONS

Les applications plus communs sont: plomberie en général, réserves d'eau pour arrosage, dépôts, citernes, installations contre incendies, eaux sanitaires, et applications similaires. Pour n'importe quelle autre application différente aux fixés, consulter avec notre département technique.

SYSTÈME D'ÉTANCHÉITÉ

Contrairement à d'autres produits existants dans le marché, les flotteurs de la marque PARETA sont pourvus avec trois aspects vitaux pour obtenir la haute qualité dans son système d'étanchéité: 1-Scellé entre le filet du corps et le filet du rebord; 2-Etanchéité grâce à une jointe torique entre le corps et le rebord; 3- Étanchéité par siège plat entre le corps et le rebord avec colle à froid.

INSTALLATION

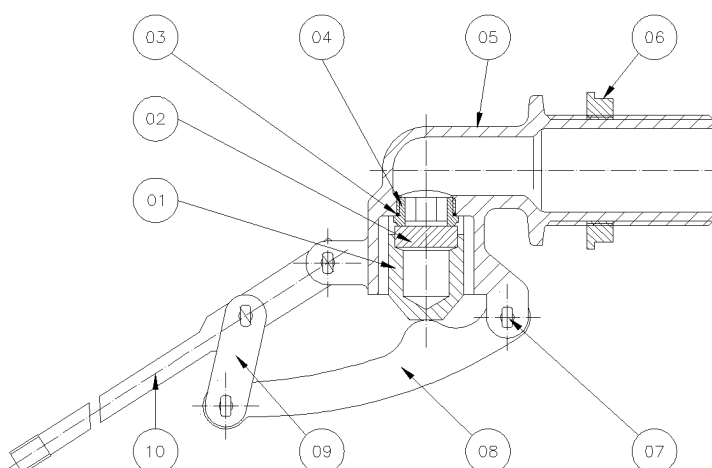
Pour un bon fonctionnement, des eaux ou fluides doivent être exempts de la cal et de particules solides qui peuvent obstruer ou endommager les parties d'étanchéité du flotteur.

Les pressions maximales indiquées dans le tableau de la prochaine page sont théoriques et indicatives et sont calculées en base a une pression constante. Il est recommandable de travailler toujours dessous du 70% de la pression maximale indiquée.

De la même manière, il est recommandable aussi d'intercaler un réducteur de pression *eaux en haut* du flotteur, pour garantir qu'il travaille toujours à une pression stable et concrète, absent de coup de bélier. Prendre des précautions nécessaires pour éviter qu'il se forme houle dedans du réservoir ou citerne.

Il est recommandable d'installer un filtre à l'entrée du réducteur de pression.

Le réservoir où est installé le flotteur doit avoir forcément un déversoir pour éviter inondations au cas de n'importe quelle incidence.



N°	COMPOSANT	MATÉRIEL	QUANTITÉ
10	Baguette fileté	Laiton	1
09	Platine	Laiton	2
08	Gâchette	Laiton	1
07	Verrou	Laiton	4
06	Écrou coulissant	Laiton	1
05	Corps	Laiton	1
04	Rebord	P.T.F.E.	1
03	Joint torique	N.B.R.	1
02	Joint piston	E.P.D.M.	1
01	Piston	Laiton	1

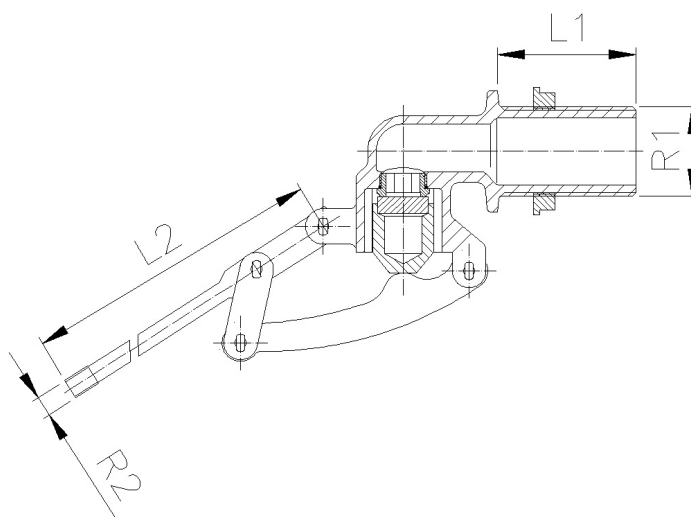
Le laiton de tous les composants sont conformes aux normes UNE-EN 12164, UNE-EN 12165 o UNE-EN 1982

Température maximale de travail: 80°C.

Avec la fin de prolonger la vie outil du flotteur, est recommandable que la température constante du travail soit par dessous de 50°C

FLOTTEUR CLASSIQUE TIGE RONDE FILETÉE

FLOTTEUR CLASSIQUE BAGUETTE FILETÉE					
Code	Filetage R1	Filetage R2	L1 mm	L2 mm	Pression Maximale
5500700100	3/8"	3/16	35	200	8,94 bar
5500700200	1/2"	6/100	35	200	11,38 bar
5500700300	3/4"	7/100	40	240	10,79 bar
5500700400	1"	8/100	45	240	10,17 bar
5500700500	1"1/4	9/100	50	300	10,59 bar
5500700600	1"1/2	9/100	58	300	11,11 bar
5500700700	2"	9/100	70	380	11,87 bar



CALCULS THÉORIQUES DE DÉBITS MAXIMES À PRESSION CONSTANTE:

PRESSION DÉBIT	FILETAGE DU CORPS						
	3/8"	1/2"	3/4"	1"	1"1/4	1"1/2	2"
Pression (bar)	3	3	3	3	3	3	3
Débit (l/min)	64	114	257	457	714	1.029	1.828
Pression (bar)	4	4	4	4	4	4	4
Débit (l/min)	74	132	297	528	824	1.187	2.110
Pression (bar)	5	5	5	5	5	5	5
Débit (l/min)	83	147	332	590	922	1.328	2.360
Pression (bar)	6	6	6	6	6	6	6
Débit (l/min)	91	162	364	647	1.010	1.455	2.586
Pression (bar)	7	7	7	7	7	7	7
Débit (l/min)	98	174	393	698	1.091	1.571	2.792
Pression (bar)	8	8	8	8	8	8	8
Débit (l/min)	105	186	420	747	1.166	1.679	2.985
Pression (bar)	9	9	9	9	9	9	9
Débit (l/min)	111	189	445	791	1.237	1.781	3.165
Pression (bar)	10	10	10	10	10	10	10
Débit (l/min)	117	208	469	835	1.304	1.878	3338

L'information contenue dans cette feuille ne prétend pas être exhaustive. Ont ne peut pas se faire responsable de l'utilisation du produit pour une application différente à celle qui est spécifiquement recommandée, sans obtenir avant confirmation écrite par notre part. Comme ont n'a pas control sur la qualité ou conditions du substrat ou d'autres facteurs qui affectent à l'utilisation du produit, ont n'accepte aucune responsabilité sur le mal comportement du produit à moins qu'ont l'accorde par écrit. Nous vous prions d'inspecter et essayer nos produits avant de son emploi ou mise en marche pour confirmer les caractéristiques et son su adéquation. Rien dans la présente information constitue une garantie, exprès ou implicite. Les données de cette feuille technique sont susceptibles de modification en fonction de notre expérience et notre politique de continue développement de produits