

**MANOMÈTRES DIFFÉRENTIELS PN 100 AVEC DOUBLE MEMBRANE DN 100-150**

Instruments idoines pour indiquer les pressions différentiels de fluides gazeux ou liquides qui ne présentent pas une viscosité élevée, non cristallisables.

L'unité de mesure avec double membrane se caractérise par un système de fermeture que, dans le cas de surpression unilatéral, ferme et bloque le pas obtenant ainsi un lit liquide ou s'adapte l'élément de mesure.

Le déplacement linéal de la membrane se transforme, en un déplacement circulaire, transmis moyen le mécanisme amplificateur à l'aiguille indicatrice.



**Précision:** ± 2.5% du valeur du fond d'échelle.

**Largeur d'échelle:** 180°.

**Pression statique:** max 100 bar.

**Température ambiante:** -25...+65°C.

**Température du fluide de procès:** +150°C

**Degré de protection:** IP 55 selon IEC 529.

**Connexion à procès:** En AISI 316 L.

**Élément sensible:** Double membrane en AISI 316 L.

**Jointe de fermeture:** En VITON y PTFE.

**Boîte:** En acier inoxydable.

**Collerette:** À baïonnette, en acier inoxydable.

**Verre:** De cristal.

**Mécanisme:** En acier inoxydable.

**Cadran:** En aluminium avec fond blanc, avec graduations et numération en noir.

**Aiguille indicatrice:** En aluminium avec réglage micrométrique.

**ÉCHELLES**

ÉCHELLE	Mbar	mmH2O	Bar	kPa
0...0.6			*	
0...1			*	
0...1.6			*	
0...2.5			*	
0...4			*	
0...6			*	
0...10			*	
0...40				*
0...60				*
0...100				*
0...160				*
0...250				*
0...400	*			*
0...600	*			*
0...1000	*			*
0...1600	*			
0...4000				
0...6000				
0...10000				

Ce document ne prétend pas établir les bases d'un contrat et notre société se réserve le droit de modifier sans préavis l'aspect et les spécifications des instruments, en accordance avec notre politique de constant développement.

**MEI Manometría e Instrumentación, s.l.**

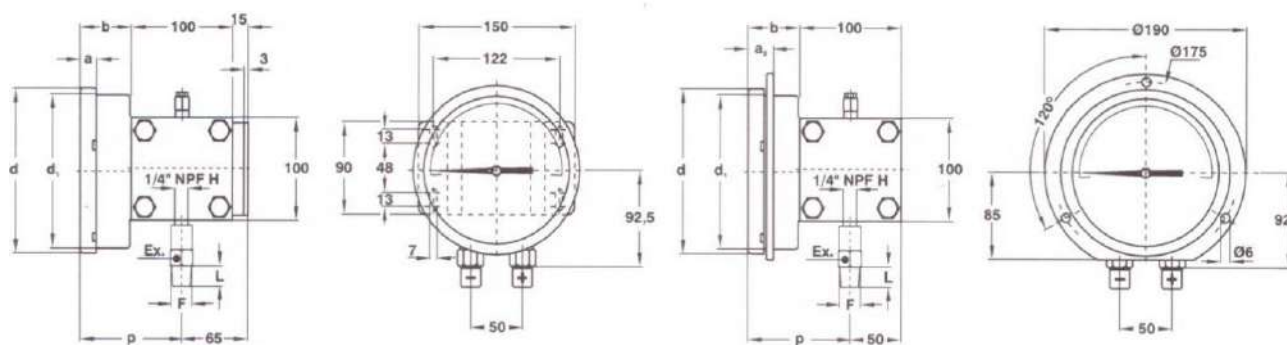
**Pol. Ind. "Gelidense" 3, nave 19 E-08790 Gelida Barcelona**

**Tf. +34 937 083 110 Fax. +34 937 083 109**

**www.mei.es e-mail: comercial@mei.es**


**MANOMÈTRES DIFFÉRENTIELS PN 100  
AVEC DOUBLE MEMBRANE DN 100-150**

Page 2



Bordure postérieur pour montage au mur.

Bordure frontal para montage au panneau.

Montage	DN	F	a	b	d	d <sub>1</sub>	p	L	ch	Poid
C	100	G 1/2A – ½-14 NPT	13	48.5	110.5	101	98.5	20	22	4.86 Kg.
C	150	G 1/2A – ½-14 NPT	15	50.5	161	149.5	100.5	20	22	5.35 Kg.
E	150	G 1/2A – ½-14 NPT	25.5	50.5	161	149.5	100.5	20	22	5.15 Kg.

**OPTIONS**

DESCRIPTION
Contacts électriques standard et inductives (1)
Boîte et collerette de fermeture en AISI 316
Exécution sous la norme NACE MR 01.75 (2) (3)
Degré de protection IP 65
Aiguille de maxime WIEBROK (4)
Membrane de protection en Monel 400 (2)
Dégraissé par service Oxygène (5)
Boîte pleine avec bain de glycérine (Température ambiante +15...+65°C)
Boîte pleine avec bain d'huile siliconique (Température ambiante -40...65°C) (6)
Bride pour montage en tuyau de 2" (7)
Tropicalisation
Verre de sécurité en cristal double stratifié.

- (1) pour code et description voir catalogue.
- (2) disponible seulement pour échelles  $\geq 1$  bar
- (3) commander avec membrane en Monel 400
- (4) commander avec verre Plexiglas
- (5) boîte pleine de Fluide Fluoré
- (6) jointe du verre en gomme siliconique et bouchon en VITON
- (7) seulement pour montage avec bordure postérieur.

Ce document ne prétend pas établir les bases d'un contrat et notre société se réserve le droit de modifier sans préavis l'aspect et les spécifications des instruments, en accordance avec notre politique de constant développement.

**MEI Manometría e Instrumentación, s.l.**

Pol. Ind. "Gelidense" 3, nave 19 E-08790 Gelida Barcelona

Tf. +34 937 083 110 Fax. +34 937 083 109 www.mei.es e-mail: comercial@mei.es