



Applications:

Ces manomètres ont un double diaphragme et sont spécialement conçus pour les pompes, les camions-citernes, les véhicules de nettoyage des rues et les véhicules d'aspiration des inondations. Ils sont installés dans les pompes ou vannes de régulation. Ils ont une conception spéciale qui les rend particulièrement robustes contre les chocs, les vibrations et résistants aux chocs de pression pulsée typiques de ces applications, garantissant une grande sécurité et un fonctionnement correct pendant une longue période de temps

Spécifications:

Design: EN-837-3

IP classe : IP54

Diamètre: 80 mm

Boîte: acier inoxydable 304 boîte et anneau

Visueur: plastique

Membrane: Alliage en cuivre

Mouvement: laiton

Connexion: laiton, centrale dorsal, 1/2" BSP ou M20x1,5, chromé avec vis obturateur fourni

Sphère: aluminium, échelle pas linéal

Aiguille: aluminium

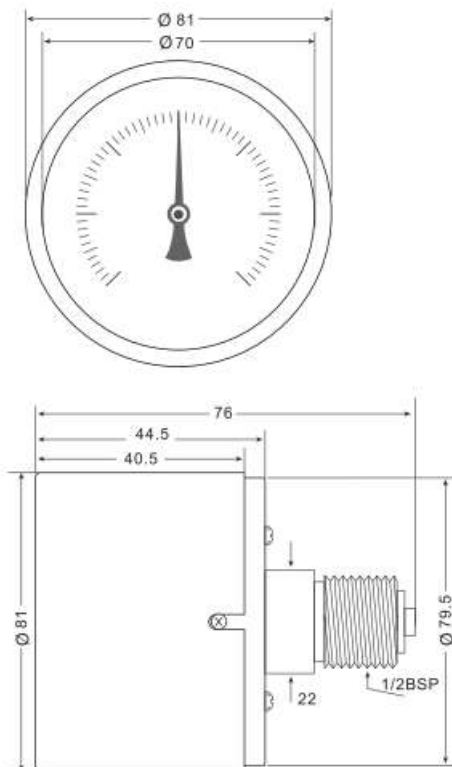
Précision: +/- 2,5%

Rang: -1+25 bar (media escala -1/0, media escala 0/25 bar)

Température de travail:

Moyenne: -20+80°C

Ambiante: -25+60°C



This publication is not intended to lay the foundations of a contract and the company reserves the right to alter without notice the design and specifications of instruments, in accordance with its policy of continuous development

MEI Manometría e Instrumentación, s.l.

Pol. Ind. "Gelidense" 3, nave 19 E-08790 Gelida Barcelona

Tf. +34 937 083 110 Fax. +34 937 083 109 www.mei.es e-mail: info@mei.es