

MANOMÈTRES REMPLIS DE LIQUIDE AMOSTISSANT DN 100 ET DN 150 CL. 1.6%

Manomètres faits pour une utilisation dans des pompes, barrages d'eau, compresseurs, turbines, moteurs gazole, industries chimiques, pétrochimiques et dans installations ou des plantes avec pressions pulsantes et vibrations mécaniques. Peuvent être utilisés avec fluides liquides ou bien gazeux qui n'attaquent l'alliage en cuivre, qui ne présentent une viscosité élevée et ne cristallisent pas. Sellons norme EN-837-1 et normative CE.

Précision:

Cl. 1,6 ($\pm 1,6\%$ VFE s/ EN 837-1PT. 6)

Rangs Standard :

-1/0, 0/0.6, 0/1, 0/1.6, 0/2.5, 0/4, 0/6,
0/ 10, 0/16, 0/25, 0/40, 0/60, 0/100,
0/160, 0/250, 0/315, 0/400, 0/600.

Pression maximum de travail:

Statique: 75% du valeur fond d'échelle.
Dynamique: 66% du valeur fond d'échelle.
Courte intervalle: Fond d'échelle.

Températures maximales:

Ambient: -20..+60°C
Fluide: -20..+60°C
Magasinage: -40..+70°C

Effet de la température: $\pm 0,04 \times (t_2 - t_1) \%$ VFE.

Connexion a process: 1/2" GAZ dans alliage de Cu.

Elément de mesure dans alliage de Cu:

Forme:
 ≤ 40 bar forme C
 ≥ 60 bar forme spiral

Mécanisme: Alliage de Cu.

Couverture: Aluminium blanc chiffres noirs et frein d'aiguille.

Aiguille: Aluminium noir.

Boîte et collerette: Acier inoxydable.

Viseur: Polycarbonate.

Surpression admissible:

< 100 bar 1,25xVFE.
 ≥ 100 bar 1,15xVFE.

Pression d'éclatement:

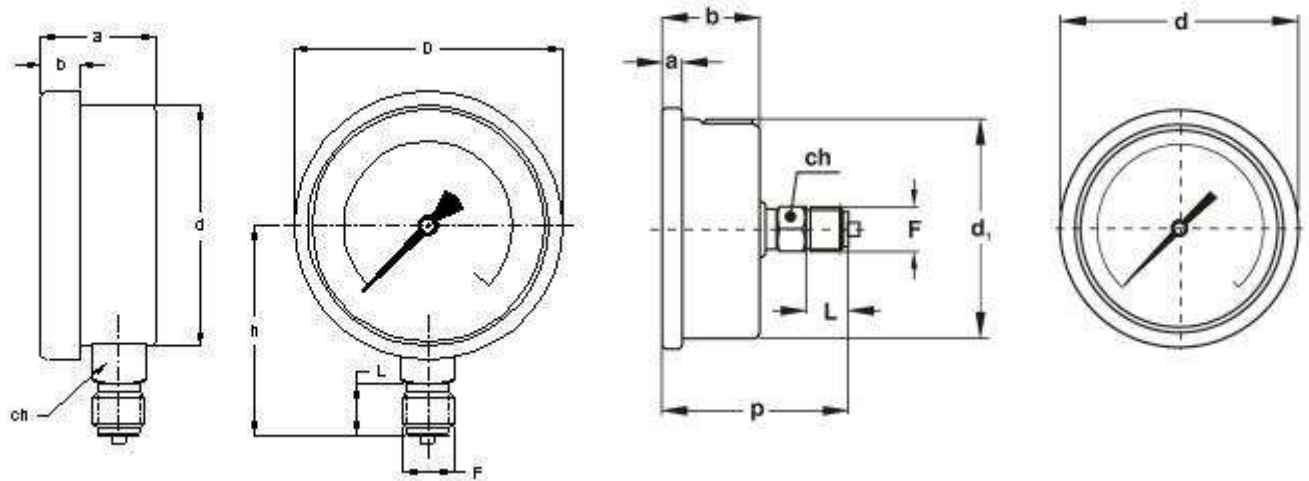
< 100 bar 3xVFE.
 ≥ 100 bar 2xVFE.



Esta publicación no pretende sentar las bases de un contrato y la empresa se reserva el derecho de modificar sin previo aviso el diseño y las especificaciones de los instrumentos, de acuerdo con su política de continuo desarrollo.



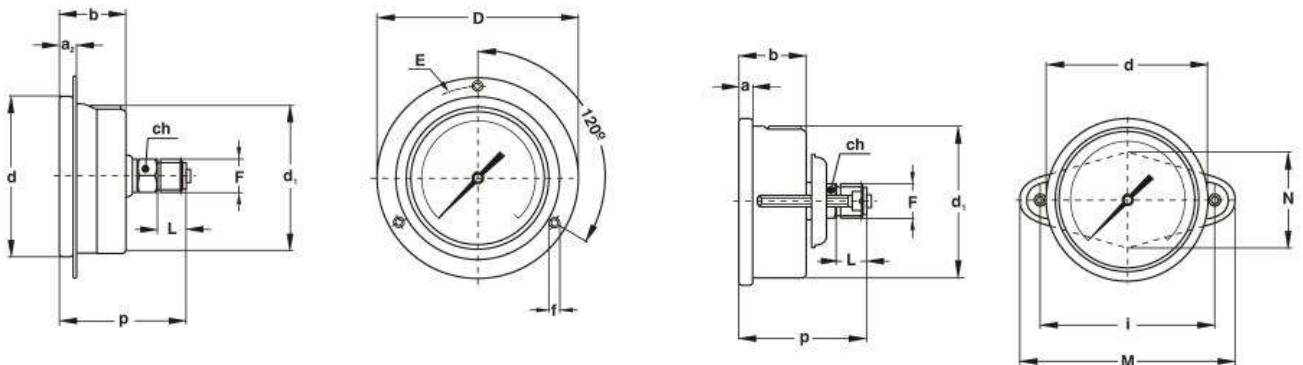
DIMENSIONS
(mm)



TYPE 1

Montage local
Connexion radial

DN	TYPE	a	b	ch	d	D	F	h/p	L
100	1	36	8,5	22x6	98,5	108,7	½" BSP	82	20
100	2	36	8.5	22x6	98.5	108.7	½" BSP	78	20
150	1	50,7	18.5	22x6	148,7	160	½" BSP	118	20



DN	TYPE	D	E	f	d	M	F	i	N	p
100	4	132	115	5.5	98.5		½" BSP	123	35	78
100	6				98.5	136.7	½" BSP	123	35	78

Esta publicación no pretende sentar las bases de un contrato y la empresa se reserva el derecho de modificar sin previo aviso el diseño y las especificaciones de los instrumentos, de acuerdo con su política de continuo desarrollo.