



## MANOMÈTRE INDUSTRIEL RECHARGEABLE

### MANOMÈTRE INDUSTRIEL RECHARGEABLE DN 100 ET 150 CL. 1%



Instruments fabriqués pour l'industrie alimentaire, de conservation, pharmaceutique, pétrochimique, centrales conventionnelles et nucléaires. Ils sont conçus pour résister aux conditions de travail les plus défavorables déterminées par l'agressivité du fluide du procédé et de l'environnement et pour les fluides qui ne présentent pas une viscosité élevée et qui ne se cristallisent pas.

La qualité des matériaux utilisés pour l'élément sensible permet l'installation en présence de pressions pulsantes et une dynamique élevée.

Le liquide de remplissage atténue les oscillations de l'aiguille et réduit l'usure des pièces en mouvement, il évite l'entrée des gaz corrosifs et de condensation à l'intérieur du manomètre, ce qui en fait une solution idéale pour une utilisation dans des installations avec présence de vibrations en améliorant la résistance aux pressions pulsantes.



#### Caractéristiques constructives et fonctionnelles

##### Modèle standard

- Précision:** Classe 1 selon EN 837-1. ( $\pm 1,0\%$  F.E.)
- Température ambiante:** -25... +65 °C.
- Température fluide du procédé:** -40... + 150 °C.
- Température du projet:** max. + 400 °C.
- Pression de travail:** max. 90% F.E. pour pressions pulsantes; 100% du F.E. pour pressions statiques.
- Surpression temporaire:** 30% del F.E.
- Surpression spéciale:** 50% del F.E. pour échelles  $\leq 400$  bar (max. 1 h).
- Degré de protection:** IP 67 selon IEC 529.
- Connexion au procédé:** en laiton
- Tube Bourdon:** en alliage de cuivre.
- Boîtier:** en inox AISI 304.
- Collerette:** baïonnette en inox AISI 304.
- Viseur:** en méthacrylate avec épaisseur de 4 mm.
- Mécanisme:** en laiton avec arrêt au début et fond échelle (renforcé DN 150).
- Cadran:** en aluminium avec fond blanc, graduation et numération en noir en indiquant, avec une tête de flèche, la correspondance du fond de l'échelle.
- Cadrans spéciaux:** pour des échelles différentes du standard. Possibilité du logo sur le cadran sous demande.
- Aiguille indicatrice:** en aluminium avec réglage micrométrique.
- Bouchon de sécurité:** en EPDM.

##### Modèle rempli de liquide amortisseur

- Température ambiante:** max. +65°C (en fonction du liquide de remplissage utilisé).
- Température du fluide au procédé:** + 65°C.
- Degré de protection:** IP 67 selon IEC 529.
- Liquide amortisseur:** glycérine 98%.
- Caractéristiques restantes:** comme le modèle standard.

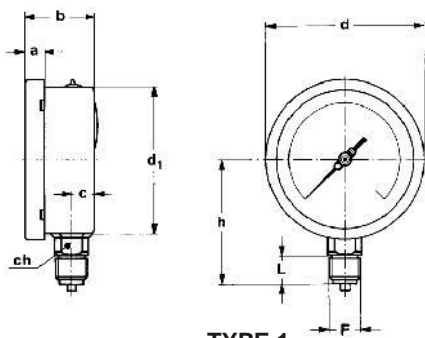
##### Options:

- Contacts électriques
- Disponible en MONEL 400
- Remplissage de silicone
- Verre de sécurité

Ce document ne prétend pas établir les bases et notre société se réserve le droit de modifier l'aspect et les spécifications des instruments, en accordance avec notre politique de constant développement

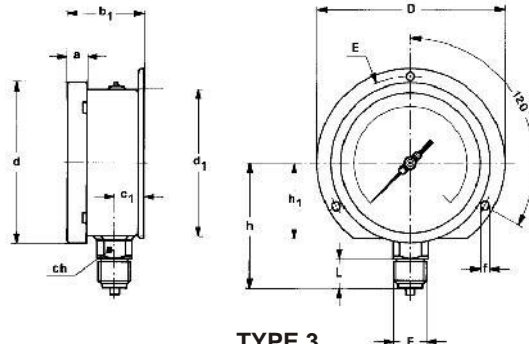
## MANOMÈTRE INDUSTRIEL RECHARGEABLE

### TYPES ET DIMENSIONS:



**TYPE 1**

Pour un montage local direct.  
Avec raccord vertical.

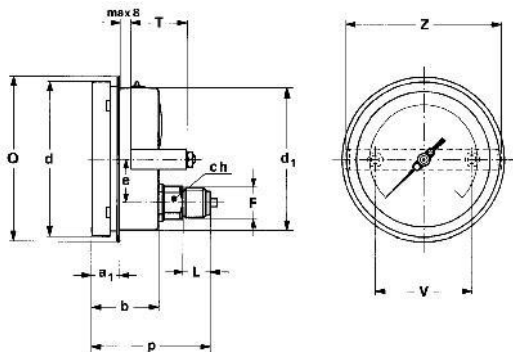


**TYPE 3**

Pour fixation au mur.  
Avec collerette arrière et raccord vertical.

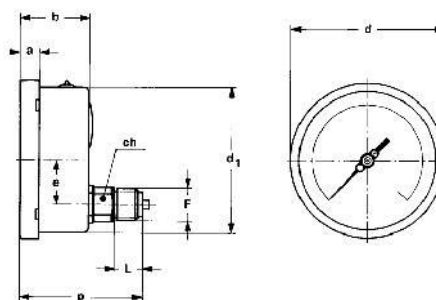
Ø	TYPES	F	a	b	b <sub>1</sub>	c	c <sub>1</sub>	d	d <sub>1</sub>	f	h <sub>1</sub>	D	E	ch	h	L
100	1 et 3	½" Gaz ou NPT	17	48,5	50,6	17	19,1	100,3	98,3	6	52	130	118	22	83	19,5
150	1 et 3	½" Gaz ou NPT	17,5	49,5	50	17	17,1	161	150	6	85	190	175	22	113	19,5

Dimensions en mm.



**TYPE 6**

Pour un montage sur panel.  
Avec bride et raccord arrière.

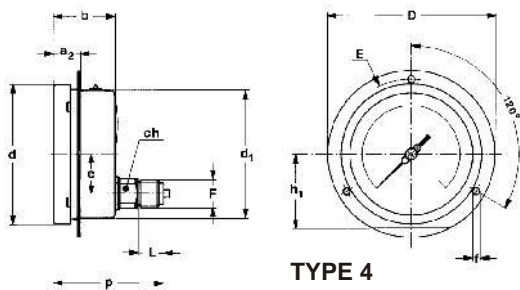


**TYPE 2**

Pour montage local direct.  
Avec raccord arrière.

DN	TYPES	F	a	a <sub>1</sub>	a <sub>2</sub>	b	d	d <sub>2</sub>	e	f	D	E	Q	T	V	Z	ch
100	2, 4 et 6	½" Gaz ou NPT	17,5	20	20	49,6	101	99	30	6	132	118	112	41,5	70	112	22
150	2, 4 et 6	½" Gaz ou NPT	17,5	20,5	25,5	49,5	161	150	50	6	190	175	164	41,5	106	155	22

Dimensions en mm.



**TYPE 4**

Pour un montage sur panel.  
Avec collerette frontale et raccord arrière.

Liquide amortisseur	Température ambiante
Glycérine 98%	+15..+ 65°C
Silicone	- 45..+ 65°C

Ce document ne prétend pas établir les bases et notre société se réserve le droit de modifier l'aspect et les spécifications des instruments, en accord avec notre politique de constant développement