

MANOMÈTRES TOTALEMENT ACIER INOX DN 100 Y 150 AVEC ÉCHELLE NH3

Page 1

MANOMÈTRE TOTALEMENT EN ACIER INOX DN 100 Y 150 DOUBLE ÉCHELLE BAR / TEMPÉRATURE NH3



Instruments avec double échelle bar / température NH3 utilisés pour l'industrie de réfrigération alimentaire, pharmaceutique, pétrochimique, etc., adaptées pour supporter les conditions de travail plus adverses dérivées de l'agressivité du fluide de procès et de l'ambient, toujours que le fluide ne présent pas une viscosité élevée ni cristallise.

La qualité des matériaux utilisées par l'élément sensible, permettent l'installation en présence de pressions pas constants et dynamique élevée.

La soudure TIG Argonarc entre la boîte et la connexion au procès, renforce l'instrument et garantit une meilleur étanchéité au cas de remplir avec liquide amortisseur.

Le liquide de remplir amortisse les oscillations de l'aiguille, diminue le usure des parts en mouvement, évite l'entrée de gaz corrosifs et la formation de condensation dans l'intérieur du manomètre, c'est pour ça une solution idéal pour utiliser dans installations avec présence de vibrations et améliorant la résistance aux pressions pas constants.



Caractéristiques constructifs et fonctionnels

Model standard

Précision : Class 1 selon EN 837-1. ($\pm 1,0\%$ F.E.)

Température ambient : -25... +65 °C.

Température fluide procès : -40... + 150 °C.

Température de Project : max. + 400 °C.

Pression de travail : max. 90% F.E pour pressions pas constants ; 100% du F.E. pour pressions statiques.

Surpression temporel : 30% du F.E. .

Surpression spéciale : 50% du F.E. pour échelles ≤ 400 bar (max. 1 heure).

Degré de protection : IP 67 selon IEC 529.

Connexion a procès : AISI 316 L.

Ressort tubulaire : AISI 316 L avec tube tréfilage sans soudures.

Soudure : AISI 316 TIG Argonarc.

Boîte : AISI 304.

Anneau de fermeture : a baïonnette, AISI 304.

Viseur : verre de sureté.

Mécanisme : en acier inox avec limite au début et au fond d'échelle (renforcé en DN 150).

Sphère : en aluminium avec fond blanc, graduations et numérations en noir, indiquant grâce à une tête de flèche la correspondance du fond de l'échelle.

Sphères spéciales : pour échelles différents a nôtre standard, et marques du client en sphère, sous consultation préalable.

Aiguille indicatif : en aluminium avec réglage micrométrique.

Joint du viseur, bouchon de sureté et remplissage : EPDM.

Model rempli de liquide amortisseur

Température ambient: máx. +65°C (en fonction du fluide de rempli utilisé).

Température du fluide de procès : + 65°C.

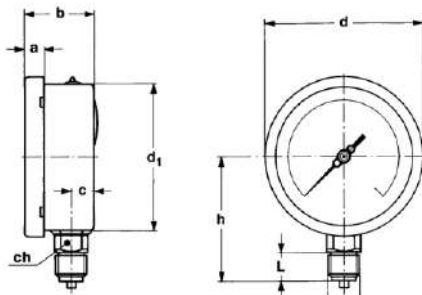
Degré de protection : IP 67 selon IEC 529.

Liquide amortisseur : Silicone 98%.

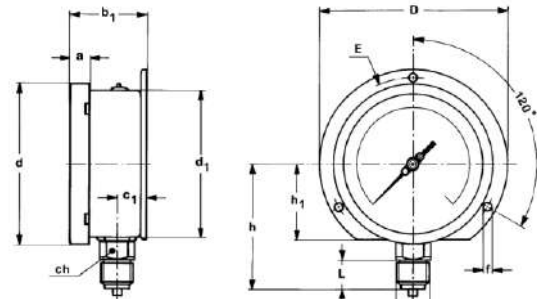
Reste de caractéristiques : comme le modèle standard.

**MANOMÈTRES TOTALEMENT
ACIER INOX DN 100 Y 150 AVEC ÉCHELLE NH3**

TYPES ET DIMENSIONS:



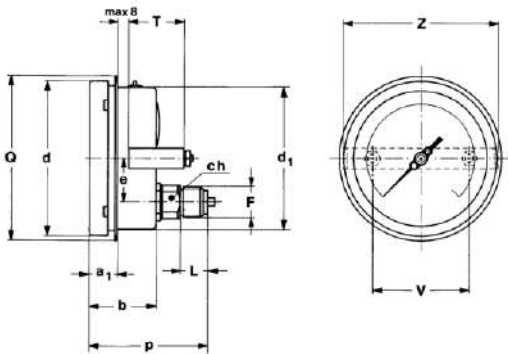
TYPE 1
Pour montage local direct.
Avec raccord radial.



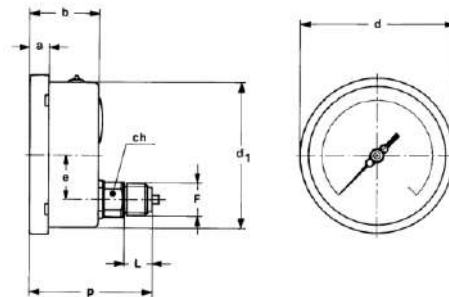
TYPE 3
Pour montage a mur.
Avec collerette postérieur et raccord radial.

Ø	TYPES	F	a	b	b ₁	c	c ₁	d	d ₁	f	h ₁	D	E	ch	h	L
100	1 y 3	½" Gaz o NPT	17	48,5	50,6	17	19,1	100,3	98,3	6	52	130	118	22	83	19,5
150	1 y 3	½" Gaz o NPT	17,5	49,5	50	17	17,1	161	150	6	85	190	175	22	113	19,5

Dimensiones en mm.



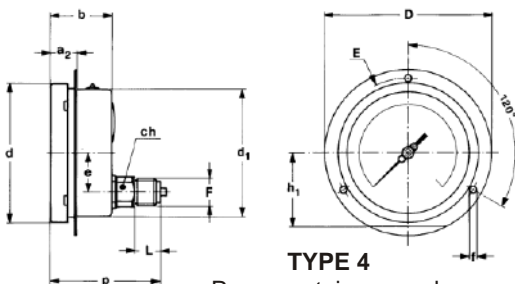
TYPE 6
Pour montage a panneau.
Avec collier et raccord postérieur.



TYPE 2
Pour montage local direct.
Avec raccord postérieur.

DN	TYPES	F	a	a ₁	a ₂	b	d	d ₂	e	f	D	E	Q	T	V	Z	ch
100	2, 4 y 6	½" Gaz o NPT	17,5	20	20	49,6	101	99	30	6	132	118	112	41,5	70	112	22
150	2, 4 y 6	½" Gaz o NPT	17,5	20,5	25,5	49,5	161	150	50	6	190	175	164	41,5	106	155	22

Dimensiones en mm.



TYPE 4
Para montaje a panel.
Avec collerette frontal et raccord postérieur.

Liquide amortisseur	Température ambient
Silicone	- 45...+ 65°C