



CARACTÉRISTIQUES

- Différentiel fixe / réglable
- Construction robuste
- Point d'intervention réglable
- IP67 Weatherproof



APPLICATION

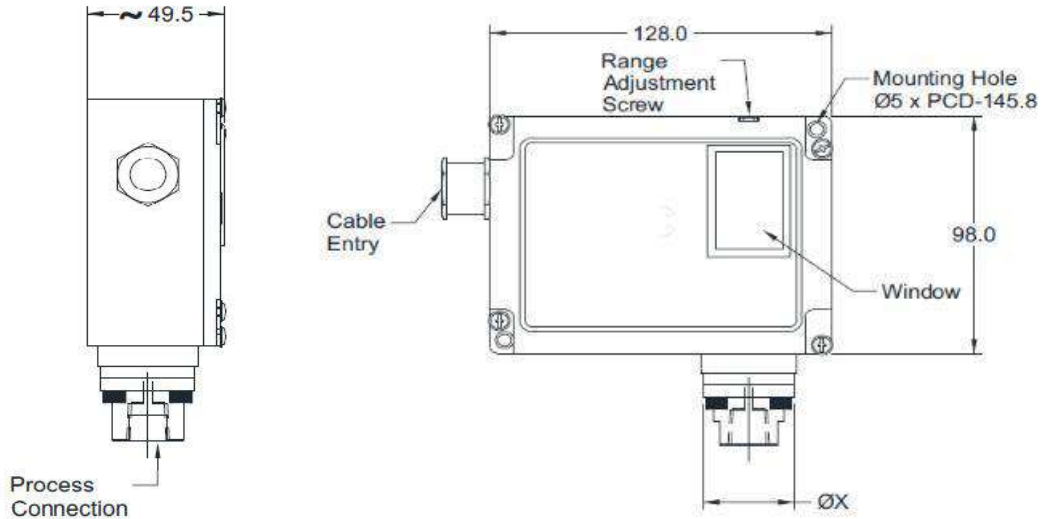
- Applications marines
- Machines textiles
- Energie et usines sidérurgiques
- Applications pétrole et gaz
- Industrie chimique
- Applications turbines et moteurs

| | |
|--------------------------------------|---|
| Répétabilité | 0,5% F.S |
| Précision | 1% F.S |
| Unité de mesure | Bar |
| Échelle | voir tableau d'échelles |
| Réglage d'échelle | Externe |
| Différentiel | Fixe (standard) / réglable (optionnel) |
| Montage | Radial |
| Matériel du boîtier | Aluminium fondu |
| Élément sensible | À travers d'une membrane en AISI 316 |
| Contacts | 1 Micro-interrupteur SPDT |
| Qualification des changements | 15A, 250 VAC/ 0,2A,24 VDC (standard) |
| Connexion au procédé | 1/4 " GAZ H |
| Température au procédé | 150°C Max |
| Température ambiante | -10...60°C |
| Entrée de câble | PG 13,5 mm |
| Point de consigne | Entre 20 et 80% FS |
| Voltage maximum | de 0,5 à 0,6 KV entre les contacts ouverts et 2 KV entre le contact et le corps |

TABLEAU D'ÉCHELLES

| CODE | RANG | CODE | RANG |
|------|-------------|------|------------|
| | mbar | | bar |
| D53 | -20...+20 | B55 | -1/0 |
| D54 | 20...160 | B40 | -1/2 |
| D12 | 25...250 | B42 | -1/4 |
| D17 | 5...60 | B04 | 0,2/2 |
| D19 | 10...100 | B06 | 0/4 |
| D24 | 20...250 | B07 | 0,6/6 |
| D29 | 50...600 | B09 | 1/10 |
| | | B11 | 1/16 |
| | | B13 | 2/25 |
| | | B15 | 2/32 |
| | | B16 | 4/40 |

PRESSOSTATS CONNEXION INOX



SPÉCIFICATIONS DU MICRO-INTERRUPTEUR

| DESCRIPTION | CLASSIFICATION | | DIFFÉRENTIEL | TYPE | CODES MICROCONTACTS | |
|---|--------------------------------|--------------------------------|-----------------|------|---------------------|---------|
| | AC | DC | | | 1 Micro | 2 Micro |
| Bande basse /différentiel | 15A/250V,2A/24V 0,2A/ 220V | 15A/250V,2A/24V 0,2A/ 220V | FIXE | SPDT | M10 | M20 |
| Bande hausse /différentiel | 15A/250V,6A/24V 0,25A/ 220V | 15A/250V,5A/24V 0,03A/ 220V | FIXE / RÉGLABLE | SPDT | M11 | -- |
| Micro-interrupteur en argent/ Or | 1A/250V | 0,5 A/28V | FIXE | SPDT | M13 | M23 |
| Contacts scellés de l'environnement en argent | 5A/28V | | FIXE | SPDT | M14 | M24 |
| DPDT | 10A/125V,0,2A/250V | - | FIXE | DPDT | M08 | -- |

CODES

1.RANG

XXX Tableau d'échelles

NF AISI 316 SS
NN MONEL
NO HASTELLOY C

3. MATÉRIEL MEMBRANE

DF AISI 316 L
DN MONEL
DO HASTELLOY C

4. RÉGLAGE MICROCONTACT

S0 INTERNE
S1 EXTERNE

5. VALEUR DU RÉGLAGE

S4 FIXE
S5 RÉGLABLE

6.TYPE DE MICRO-INTERRUPTEUR

XXX veuillez consulter les spécifications **du** du micro-interrupteur

8.ENTRÉE DU CÂBLE

J8 PG 13,5 entrée du câble
J9 Connecteur DIN
C0 3/4" ET(H)
C1 1/2" NPT(H)
C4 Connecteur de 4 pins
C7 Connecteur de 7 pins

CONNEXION AU PROCÉDÉ

02B 1/4" GAZ H
12B 1/4" GAZ M
13B 3/8" GAZ M
14B 1/2" GAZ M
12N 1/4" NPT M
14N 1/2" NPT M
04N 1/2" NPT H
A25 1 1/2 " RF 150# LB
A26 1 1/2" RF 300# LB
A27 1 1/2" RF 600# LB
A31 2" RF 150# LB
A32 2" RF 300# LB
A33 2" RF 600# LB

14.OPTIONNEL

TB Certificat d'étalonnage
TC Certificat de matériel 3.1
XF Etiquette d'identification en AISI 304
XV Support de montage
XS Support pour collier 2"
KE Prese-câbles de double compression en en laiton nickelé