

Conçu pour isoler l'élément sensible des manomètres, pressostats, transmetteurs de pression électroniques, etc., lorsqu'il est utilisé avec des fluides de processus visqueux corrosifs, avec des sédiments et / ou avec des températures et des pressions élevées. Une membrane élastique garantit la séparation du fluide de transmission du fluide de procès. Selon les versions, il est possible de nettoyer le séparateur en retirant la partie supérieure de la partie connexion procès. Ce système de construction nous permet de l'utiliser là où la vitesse de nettoyage est importante pour un entretien fréquent.



Exécution normale.

Rang de pressions Normaux applicable: -1...0 / 0... 40 bar.

Rang de pressions Hautes applicables: 0... 100 bar

Température de travail: -45°C...+150°C.

Précision: (ajouter à la précision de l'instrument connecté)
±0,5% pour montage direct; ±1% pour montage avec capillaire

Connexion au manomètre: filetage 1/2" Gaz Femelle.

Connexion au procès: filetage 1/2 Gaz ou NPT mâle.
Options autres filetages mâle ou femelle (consulter).

Matériaux de la partie supérieur:

-AISI 316 L. (membrane soudée TIG).

Matériaux optionales de la membrane:

-AISI 316 L.

-Monel400.

-Hastelloy C.

-Tántalo.

-Nickel.

Joint de fermeture: en PTFE jusqu'à 250°C; en Buna S pour plus de 250°C

Matériaux optionales de connexion au procès:

-AISI 316 L.

-AISI 316 L revêtu avec PTFE

-Monel400.

-Hastelloy C.

-Nickel 261.

-Aq.

Vis de fixation: en AISI 304.

Liquide de transmission: voir tableau LIQUIDE DE TRANSMISSION

Capillaire pour montage à distance:

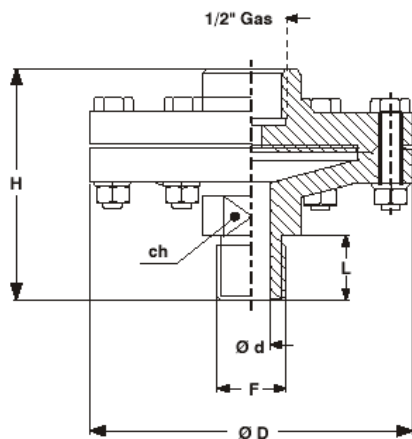
-En AISI 304, avec couverture flexible en AISI 304.

-En AISI 316, avec couverture en AISI 304.

LIQUIDE DE TRANSMISSION

Type de liquide	Température du fluide de procès
Huile de silicone "A"	-45°C .. +150°C
Huile de silicone "B"	-20°C .. +250°C
Huile de silicone "C"	+20°C .. +340°C
Liquide fluoré tipo "E"	-60°C .. +150°C
Liquide fluoré tipo "F"	-20°C .. +250°C
Huile alimentaire type "G"	-20°C .. +120°C

Esta publicación no pretende sentar las bases de un contrato y la empresa se reserva el derecho de modificar sin previo aviso el diseño y las especificaciones de los instrumentos, de acuerdo con su política de continuo desarrollo.



EXÉCUTION NORMALE

Type	D	d	Ch	H	L
Normal	97	1/2	25	75	20
Haute pression	77	1/2	25	75	20

F = 1/2" GAZ ou NPT mâle

Esta publicación no pretende sentar las bases de un contrato y la empresa se reserva el derecho de modificar sin previo aviso el diseño y las especificaciones de los instrumentos, de acuerdo con su política de continuo desarrollo.