

6420
SÉPARATEURS INDUSTRIE ALIMENTAIRE
CONNEXION TRICLAMP

Page 1

SÉPARATEURS INDUSTRIE ALIMENTAIRE CONNEXION TRICLAMP

Conçu pour isoler l'élément sensible des manomètres, pressostats, transmetteurs de pression électroniques, etc. , lorsqu'il est utilisé avec des fluides de procédé corrosifs, visqueux, cristallisables, sédiments et / ou à hautes températures et pressions. Une membrane élastique soudée étanche assure la séparation du fluide de transmission du fluide de process. Le raccordement process de type rapide, selon les normes de l'industrie alimentaire et pharmaceutique, permet un démontage facile pour garantir l'hygiène de l'installation avec des démontages fréquents pour le nettoyage.

Caractéristiques fonctionnels et constructives

Rang de pressions applicables: Voir tableau ÉCHELLES.

Température de travail: -20°C..+120°C.

Précision (a 20°C): Rajouter à la précision de l'instrument connecté
±0,5% (seulement pour montage direct).

Connexion a l'instrument: AISI 316 filetage de 1/2" Gaz F (1/4" Gaz F pour 1" et optionnellement pour 1"1/2).

Membrane: AISI 316 L, soudé.

Liquide de transmission: Huile alimentaire.

Connexion à procès: En AISI316, 1", 1½", 2", 2½", 3" Clamp.



ÉCHELLES

Connexion au procès	Manomètre		
	DN63	DN100	DN150
1" Clamp	0..6÷0..40 bar	--	--
1"1/2 Clamp	0..2,5÷0..40 bar	0..2,5÷0..40 bar	0..4÷0..40 bar
2" Clamp	--	0..1÷0..40 bar	0..2,5÷0..40 bar
2"1/2 Clamp		0..1÷0..25 bar	0..1,6÷0..25 bar
3" Clamp	--	0..1÷0..25 bar	0..1÷0..25 bar

Esta publicación no pretende sentar las bases de un contrato y la empresa se reserva el derecho de modificar sin previo aviso el diseño y las especificaciones de los instrumentos, de acuerdo con su política de continuo desarrollo.

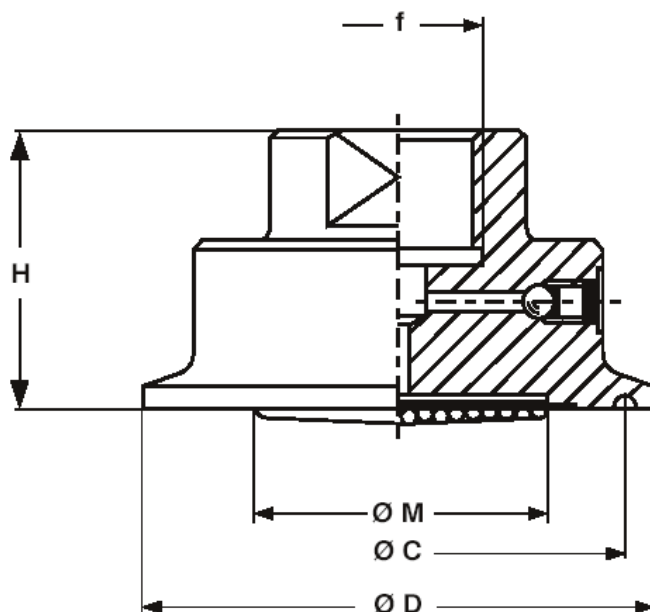
MEI Manometría e Instrumentación, s.l.

Pol. Ind. "Gelidense" 3, nave 19 E-08790 Gelida Barcelona

Tf. +34 937 083 110 Fax. +34 937 083 109 www.mei.es e-mail: comercial@mei.es

**6420
SÉPARATEURS INDUSTRIE ALIMENTAIRE
CONNEXION TRICLAMP**

DIMENSIONS EN mm



DN Clamp	C	H	D	f	M
1"	43,5	30	50,5	¼" GaZ	20
1"1/2	43,5	35	50,5	¼" ó ½" GAZ	30
2"	56,5	35	64	½" GAZ	40
2"1/2	70,5	35	77,5	½" GAZ	50
3"	83,5	35	91	½" GAZ	65

Esta publicación no pretende sentar las bases de un contrato y la empresa se reserva el derecho de modificar sin previo aviso el diseño y las especificaciones de los instrumentos, de acuerdo con su política de continuo desarrollo.

MEI Manometría e Instrumentación, s.l.

Pol. Ind. "Gelidense" 3, nave 19 E-08790 Gelida Barcelona

Tf. +34 937 083 110 Fax. +34 937 083 109 www.mei.es e-mail: comercial@mei.es