



**THERMOMÈTRE À GAZ INERTE,
POUR L'INSTALLATION À DISTANCE
SÉRIE "BOÎTIER EN ALUMINIUM" DN100-160**

THERMOMÈTRES À GAZ INERTE SÉRIE POUR L'INSTALLATION À DISTANCE "BOÎTIER EN ALUMINIUM » DN100-160

Instruments fabriqués pour l'industrie alimentaire, la conserve, les produits pharmaceutiques, chimiques, des centrales conventionnelles et nucléaires, conçus pour résister aux conditions de travail les plus défavorables déterminées par l'agressivité du fluide de traitement, mais dans des environnements non agressifs.



Norme de référence: EN 13190.

Champ nominal: de -200°C à +600°C.

Champ de mesure: de -170°C à +500°C.

Classe de précision: 1 selon EN 13190, dans le champ de mesure

Sur température: 25% de la valeur fond d'échelle pour des températures 400° C, sur température limite 600°C.

Température ambiante: -25...+65°C.

Pression maximale de travail: 25 bar. (sans la gaine)

Degré de protection: IP 65 selon IEC 529.

Connexion au procédé: en AISI 316.

Plongeur: Ø 12 mm, AISI 316,

Longueur du plongeur rigide:

Pour des plongeurs Ø 12 = 85... 1.000 mm.

Capillaire, en inoxydable:

Nu, Ø 2.5 mm,

Revêtu d'une protection flexible en inox, Ø6 mm;

Revêtu d'une protection flexible en inox + PVC, Ø6 mm.

Élément de mesure: Système de dilatation du gaz inerte.

Boîtier: en aluminium avec peint au four.

Anneau de fermeture: en aluminium fixé par des vis.

Viseur: en verre trempé

Mécanisme: en acier inoxydable.

Compensateur interne: bimétallique

Sphère: en aluminium avec fond blanc, graduations et numérotation en noire.

Pointeur: réglable, en aluminium, couleur noire.

OPTIONS

DESCRIPTION	DN 100	DN 160
Exécution ATEX II 2G c	Pour plus d'informations, voir la fiche du catalogue pour l'exécution ATEX.	
Exécution ATEX II 2GD c		
Aiguille de maximum IP 55.	*	*
Tropicalisation	*	*
Viseur en verre de sécurité	*	*

Cette publication ne prétend pas assurer les bases d'un contrat et l'entreprise se réserve le droit de modifier sans prévenir le design et les spécifications des instruments, d'accord avec sa politique du développement continu.

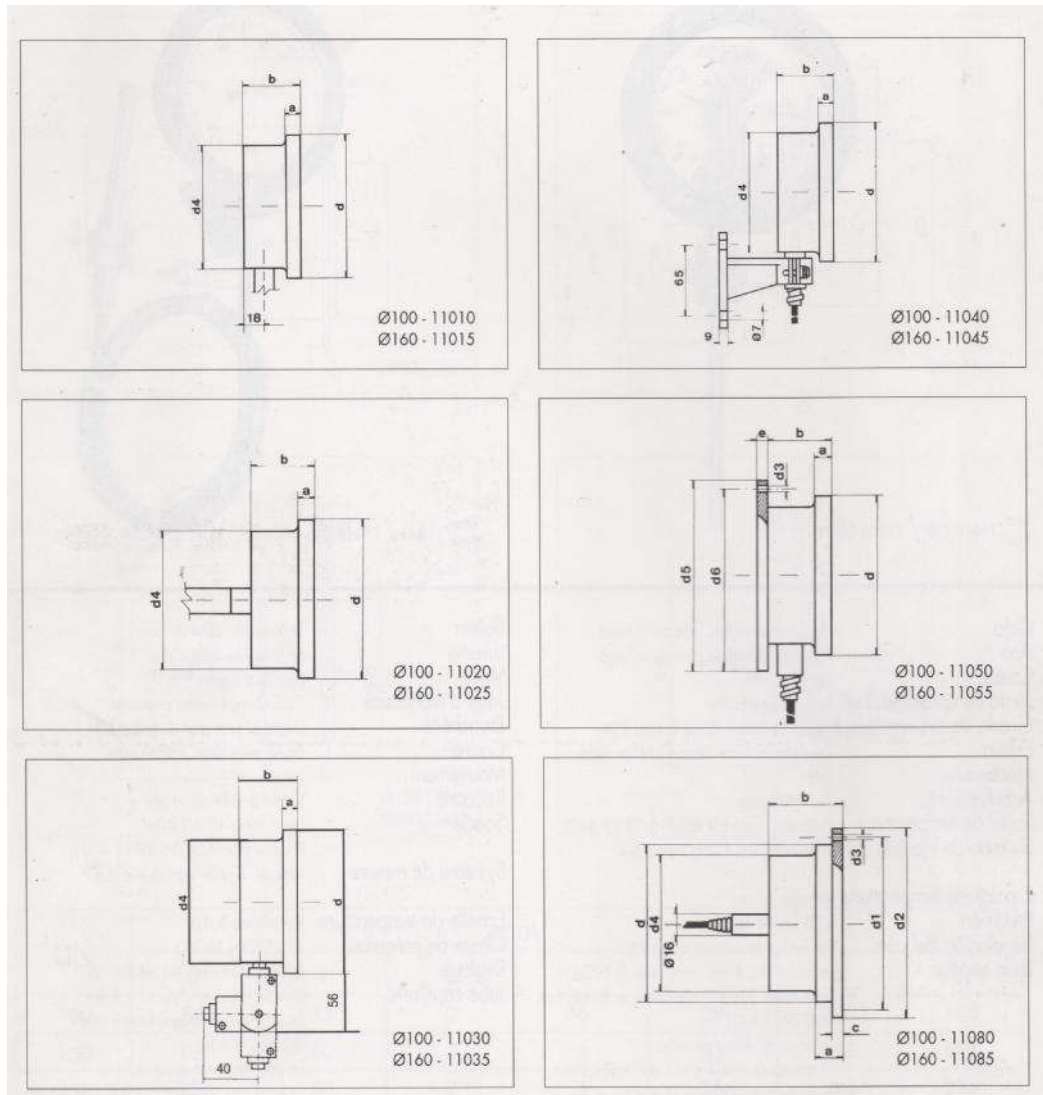
MEI Manometría e Instrumentación, s.l.

Pol. Ind. "Gelidense" 3, nave 19 E-08790 Gelida Barcelona

Tf. +34 93 779 35 21 Fax. +34 937 083 109

www.mei.es export@grupoheca.es

**THERMOMÈTRE À GAZ INERTE,
POUR L'INSTALLATION À DISTANCE
SÉRIE "BOÎTIER EN ALUMINIUM" DN100-160**



Diamètre DN	Dimensions en mm										
	a	b	c	d	d ₁	d ₂	d ₃	d ₄	d ₅	d ₆	e
100	14	60	5	132	145	160	5	107	150	136	2
160	14	56	5	197	211	226	5	165	210	197	6

Avec contact électrique:

Diamètre DN	Dimensions en mm										
	a	b	c	d	d ₁	d ₂	d ₃	d ₄	d ₅	d ₆	e
100	22	92	5	132	145	160	5	165	150	136	2
160	14	102	5	197	211	226	5	170	210	197	6

Cette publication ne prétend pas assurer les bases d'un contrat et l'entreprise se réserve le droit de modifier sans prévenir le design et les spécifications des instruments, d'accord avec sa politique du développement continu.

MEI Manometría e Instrumentación, s.l.

Pol. Ind. "Gelidense" 3, nave 19 E-08790 Gelida Barcelona

Tf. +34 93 779 35 21 Fax. +34 937 083 109

www.mei.es export@grupoheca.es