

## MANOMÈTRES TOTALEMENT INOXYDABLES DN 100 ET 150

Page 1

### MANOMÈTRES FABRIQUÉS TOTALEMENT EN ACIER INOXYDABLE DN 100 ET 150



Instruments réalisés pour l'industrie alimentaire, de conservation, pharmaceutique, pétrochimique, centrales conventionnelles et nucléaires, conçus pour résister aux conditions de travail les plus défavorables déterminées par l'agressivité du fluide du procédé et de l'environnement et pour les fluides ne présentant pas une viscosité élevée et ne se cristallisant pas.

Utilisation pour: centrales hydrauliques, pompes, presses, compresseurs, turbines, moteurs diesel, usines chimiques, pétrochimiques et de réfrigération.

Pour des installations avec pressions pulsantes et vibrations, la version avec bain de liquide amortisseur est conseillée.



#### Caractéristiques fonctionnelles et constructives:

##### Modèle standard

**Classe de précision:** 1 selon EN 837-1. ( $\pm 1,0\%$  référence à la valeur fond d'échelle.)

**Température d'environnement:** -40...+65 ° C.

**Température fluide au procédé:** max. +200 °C.

**Température du projet:** max. + 400 °C.

**Pression de travail:** référence à la valeur fond d'échelle statique: Max 100% valeur fond d'échelle; fluctuante: 90% valeur fond d'échelle.

**Surpression temporaire:** 25% valeur fond d'échelle pour échelles inférieures ou égales à 100 bar.

15% valeur fond d'échelle pour échelles supérieures à 100 bar.

**Degré de protection:** IP 67 selon IEC 529.

**Connexion au procédé :** inox AISI 316.

**Ressort Tubulaire avec tube sans soudure:** inox AISI 316

**Soudure:** AISI 316 TIG Argonarc.

**Boîtier:** En AISI 304.

**Collerette:** baïonnette AISI 304.

**Visueur:** verre de sécurité.

**Mécanisme:** en acier Inoxydable.

**Cadran:** en ABS avec fond blanc, graduations et numération en noir.

**Cadrans spéciaux:** pour des échelles différentes du standard. Possibilité du log sur le cadran sous demande.

**Aiguille indicatrice:** en aluminium avec réglage micrométrique.

**Bouchon de sécurité:** en EPDM.

##### Modèle rempli de liquide amortisseur

**Température d'environnement:** min. 15 °C, max. 65° C en fonction du liquide de remplissage utilisé

**Température du fluide au procès:** Max. +65° C.

**Degré de protection:** IP 67 as per IEC 529.

**Liquide amortisseur:** Glycérine 98%. (option : silicone)

**Caractéristiques restantes:** comme le modèle standard.

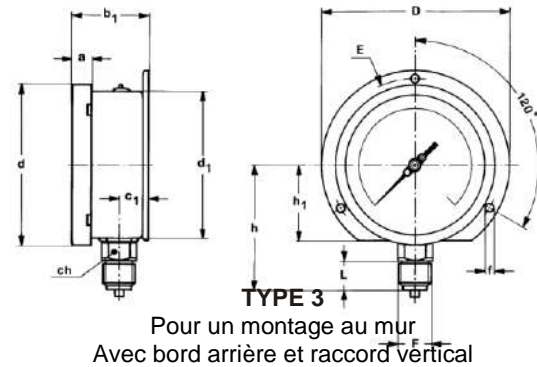
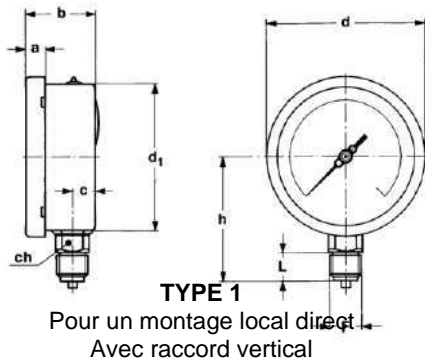
##### Options:

Contacts électriques  
Disponible en MONEL 400  
Remplissage de silicone  
Verre de sécurité

#### TYPES ET DIMENSIONS

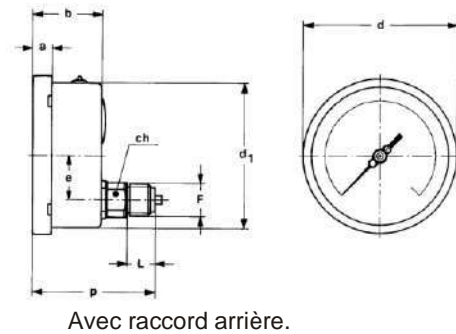
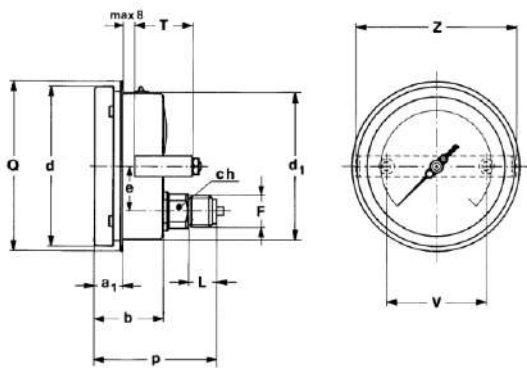
Ce document ne prétend pas établir les bases d'un contrat et notre société se réserve le droit de modifier sans préavis l'aspect et les spécifications des instruments, en accordance avec notre politique de constant développement

**MANOMÈTRES TOTALEMENT INOXYDABLES  
DN 100 ET 150**



Ø	TYPES	F	a	b	b <sub>1</sub>	c	c <sub>1</sub>	d	d <sub>1</sub>	f	h <sub>1</sub>	D	E	ch	h	L
100	1 & 3	½" Gaz ou NPT	0.67" (17)	1.91" (48,5)	1.99" (50,6)	0.67" (17)	0.75" (19,1)	3.95" (100)	3.87" (98,3)	0.24" (6)	2.05" (52)	5.12" (130)	4.65" (118)	0.87" (22)	3.27" (83)	0.77" (19,5)
150	1 & 3	½" Gaz ou NPT	0.69" (17,5)	1.95" (49,5)	1.97" (50)	0.67" (17)	0.67" (17,1)	6.34" (161)	5.91" (150)	0.24" (6)	3.35" (85)	7.48" (190)	6.89" (175)	0.87" (22)	4.45" (113)	0.77" (19,5)

Dimensions en (mm)



DN	TYPES	F	a	a <sub>1</sub>	a <sub>2</sub>	b	d	d <sub>2</sub>	e	f	D	E	Q	T	V	Z	ch
100	2, 4 et 6	½" Gaz ou NPT	0.69" (17,5)	0.79" (20)	0.79" (20)	1.95" (49,6)	3.98" (101)	3.90" (99)	1.18" (30)	0.24" (6)	5.20" (132)	4.65" (118)	4.41" (112)	1.63" (41,5)	2.76" (70)	4.41" (112)	0.87" (22)
150	2, 4 et 6	½" Gaz ou NPT	0.69" (17,5)	0.81" (20,5)	1.00" (25,5)	1.95" (49,5)	6.34" (161)	5.91" (150)	1.97" (50)	0.24" (6)	7.48" (190)	6.89" (175)	6.46" (164)	1.63" (41,5)	4.17" (106)	6.10" (155)	0.87" (22)

Dimensions en (mm)

**TYPE 4**

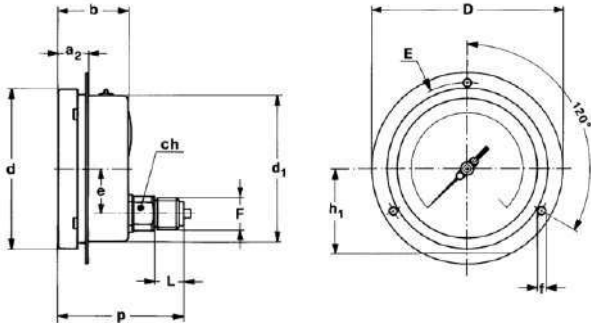
Pour un montage sur panel

Ce document ne prétend pas établir les bases d'un contrat et notre société se réserve le droit de modifier sans préavis l'aspect et les spécifications des instruments, en accordance avec notre politique de constant développement

**MANOMÈTRES TOTALEMENT INOXYDABLES  
DN 100 ET 150**

Avec bord frontal et raccord arrière.

Liquide	Température environnement
Glycerine 98%	+15..+ 65°C
Silicone	- 45..+ 65°C



Ce document ne prétend pas établir les bases d'un contrat et notre société se réserve le droit de modifier sans préavis l'aspect et les spécifications des instruments, en accordance avec notre politique de constant développement