

MANOMÈTRES DE CONTRÔLE AVEC SPHÈRE MIROIR DN 150



Instruments conçus pour être utilisés comme manomètres de contrôle ou de recalibrage et dans d'autres applications où la précision et la fiabilité sont un élément très important.

Lorsque la conformité aux exigences de sécurité des normes EN 837.1 et ANSI B40.1 est nécessaire, il est possible d'utiliser les modèles «Solid Front» et «Haute précision», instruments dans lesquels, en cas de perte ou de rupture de l'élément élastique, une couche le sépare de l'opérateur, tandis que le couvercle arrière garantit que la pression est relâchée à l'arrière de l'instrument. Les fluides de traitement doivent être liquides ou gazeux qui ne présentent pas une viscosité élevée et ne cristallisent pas.

Sur demande ces appareils peuvent être accompagnés d'une certification d'étalonnage MEI qui garantit la référence aux normes nationales et internationales pour les mesures de pression. C'est aussi possible sur demande d'un certificat d'étalonnage élaboré pour un laboratoire accrédité ENAC.



Caractéristiques constructives et fonctionnelles

Modèle Inox

Précision: Classe 0,25 selon EN 837-1. ($\pm 0,50\%$ F.E.)

Température ambiante: -25... +65 °C.

Température de fluide de processus: -40... + 150 °C.

Température de calibration: +20° C.

Pression de travail: max. 75% de la valeur F.E..

Surpression temporaire: 30% de la valeur F.E..

Degré de protection: IP 55 selon IEC 529.

Raccord de connexion à processus: en AISI 316 L.

Ressort tubulaire: En AISI 316 L Avec tube à tréfilage sans soudure.

Soudure: AISI 316 L TIG.

Boîte: En AISI 304.

Anneau de fermeture: A baïonnette, AISI 304.

Viseur: En verre avec 4 mm. d'épaisseur.

Mécanisme: En acier inox avec butée au début et à la fin de l'échelle

Sphère: En aluminium avec fond blanc graduations et chiffres en noir et miroir.

Aiguille indicatrice: en aluminium anodisé noir avec réglage micrométrique .

Joint du viseur et bouchon de sécurité: en EPDM.

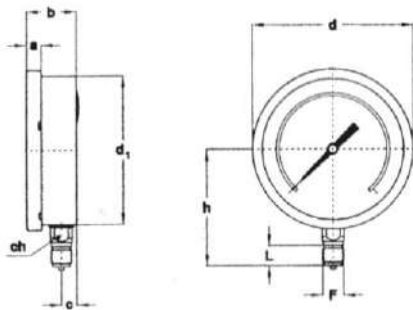
Esta publicación no pretende sentar las bases de un contrato y la empresa se reserva el derecho de modificar sin previo aviso el diseño y las especificaciones de los instrumentos, de acuerdo con su política de continuo desarrollo.

MEI Manometría e Instrumentación, s.l.

Pol. Ind. "Gelidense" 3, nave 19 E-08790 Gelida Barcelona

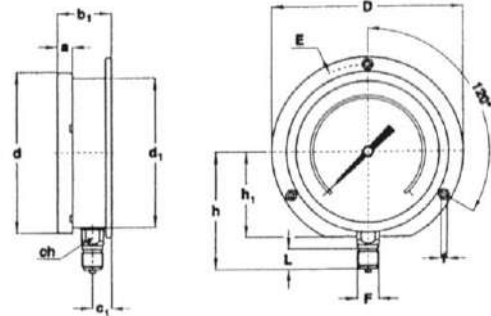
Tf. +34 937 083 110 Fax. +34 937 083 109 www.mei.es e-mail: comercial@mei.es

MODÈLE INOX - TYPES ET DIMMENSIONS



TYPE 1

Pour montage locale direct.
Avec raccord radiale.

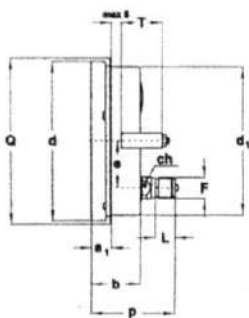


TYPE 2

Pour montage au mur.
Avec collerette postérieur et raccord radiale.

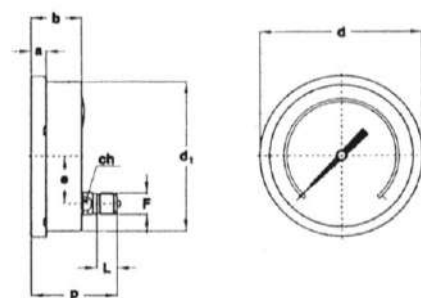
TYPE	F	a	b	b ₁	c	c ₁	d	d ₁	f	h	h ₁	D	E	ch	L
1	½" Gaz o NPT	15	50,5	--	15,5	--	161	149,6	--	117	--	--	--	22	20
2	½" Gaz o NPT	15	--	54	--	19	161	149,6	6	117	85	190	175	22	20

Dimensions en mm.



TYPE 3

Pour montage à panneau.
Avec collier et raccord postérieur



TYPE 4

Pour montage locale directe.
Avec raccord postérieur

TYPE	F	a	a ₁	a ₂	b	d	d ₁	e	f	h ₁	p	D	E	Q	T	V	Z	ch	L
3	½" Gaz o NPT	--	20,5	--	50,5	161	149,6	47,8	-	--	85,5	--	--	164	41,5	106	155	22	20
4	½" Gaz o NPT	1 5	--	--	50,5	161	149,6	47,8	-	--	85,5	--	--	--	--	--	--	22	20
5	½" Gaz o NPT	--	--	25,5	50,5	161	149,6	47,8	6	85	85,5	190	175	--	--	--	--	22	20

Dimensions en mm.

Esta publicación no pretende sentar las bases de un contrato y la empresa se reserva el derecho de modificar sin previo aviso el diseño y las especificaciones de los instrumentos, de acuerdo con su política de continuo desarrollo.

MEI Manometría e Instrumentación, s.l.

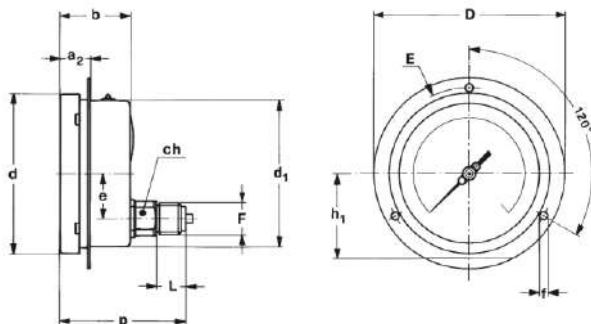
Pol. Ind. "Gelidense" 3, nave 19 E-08790 Gelida Barcelona

Tf. +34 937 083 110 Fax. +34 937 083 109 www.mei.es e-mail: comercial@mei.es

TYPE 5

Pour montage à panneau.

Avec collerette frontale et raccord postérieur



Esta publicación no pretende sentar las bases de un contrato y la empresa se reserva el derecho de modificar sin previo aviso el diseño y las especificaciones de los instrumentos, de acuerdo con su política de continuo desarrollo.

MEI Manometría e Instrumentación, s.l.

Pol. Ind. "Gelidense" 3, nave 19 E-08790 Gelida Barcelona

Tf. +34 937 083 110 Fax. +34 937 083 109 www.mei.es e-mail: comercial@mei.es