

**TRANSMETTEUR DE PRESSION PTFE**

**CARACTÉRISTIQUES GÉNÉRALES**

Le transmetteur de pression résistant à la corrosion utilise un module de capteur de pression très stable. Grâce à l'amplificateur très fiable et à la compensation précise de la température, la pression du fluide mesuré est convertie en un signal standard de 4 à 20 mA.

Le transmetteur à revêtement anticorrosion est utilisé pour les mesures dans les milieux acides, dans les eaux usées, dans les industries pétrochimiques, entre autres applications.



**CARACTÉRISTIQUES TECHNIQUES**

	<b>Minimum</b>	<b>Typique</b>	<b>Maximum</b>
Erreur globale (linéarité, hystérésis et répétabilité) %FE	0,2	0,3	0,4
Sensibilité (span) mV/V FE	2,0	-	3,2
Resolution %FE	0,06	-	0,1
Température de travail °C	-25		+125
Temps de réponse	Moins de 1,0 ms		
Tension d'isolement entre la cellule et les terminaux	>2 KV		
Élèche de pression	0 – 25 bar		
Signal de sortie normalisé	4-20 mA (dc)		
Tension d'alimentation du transmetteur	8..35 Vdc		
Caractéristique de sortie	linéaire		
Type de protection	IP-65 Modèles XA, AN y FR IP-68 Modèles AL, MA y XI		
Connexion électrique	par connecteur tripolaire DIN 43650 ISO4400-6952 IP-65, par les presse-étoupes PG-7		
Température	Processus: -10..+90°C Environnement: -5..+80°C		
Connexion au processus	1/2 Gas		
Matériaux en contact avec le fluide	PTFE		

Ce document ne prétend pas établir les bases d'un contrat et notre société se réserve le droit de modifier sans préavis l'aspect et les spécifications des instruments, en accordance avec notre politique de constant développement.

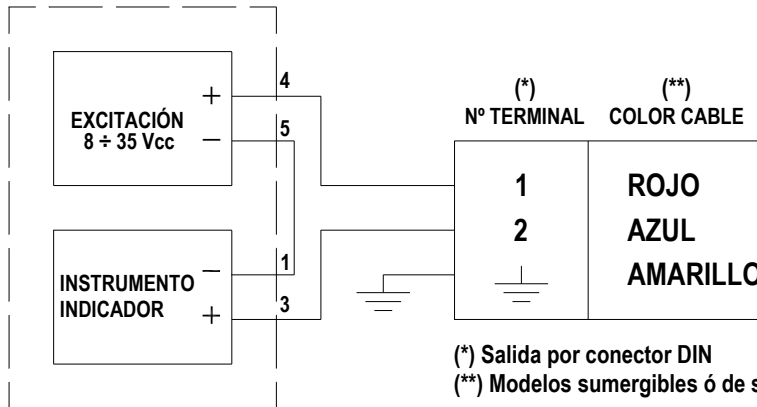
**TRANSMETTEUR DE PRESSION PTFE**

**ÉCHELLES (bar)**

Échelle de travail	1	1,6	2,5	4	6	10	16	25	40	60	100	160	250	400	600
Pression maximale admissible	1,2	2	3,1	5	7,2	12	20	30	48	72	120	200	300	450	700
Pression de rupture	7	7	12	12	25	25	50	50	120	250	250	500	500	800	800

**CONNEXION**

INSTRUMENTO INDICADOR  
CON EXCITACIÓN INTEGRADA



Ce document ne prétend pas établir les bases d'un contrat et notre société se réserve le droit de modifier sans préavis l'aspect et les spécifications des instruments, en accordance avec notre politique de constant développement.