

MANOMÈTRES FABRIQUÉ TOTALEMENT EN ACIER INOX DN 63

Instruments réalisés pour l'industrie alimentaire, de conservation, pharmaceutique, pétrochimique, centrales conventionnelles et nucléaires, conçus pour résister aux conditions de travail les plus défavorables déterminées par l'agressivité du fluide du procédé et de l'environnement et pour les fluides ne présentant pas une viscosité élevée et ne se cristallisant pas.

Utilisation pour: centrales hydrauliques, pompes, presses, compresseurs, turbines, moteurs diesel, usines chimiques, pétrochimiques et de réfrigération.

Pour des installations avec pressions poussantes et vibrations, la version avec bain de liquide amortisseur est conseillée.

**Caractéristiques fonctionnelles et constructives:****Modèle standard**

Classe de précision: 1,6 selon EN 837-1.

Température d'environnement: -40...+65 ° C.

Température fluide au procédé: max. +200 °C.

Pression de travail: maximum 75% de la valeur fond d'échelle

Surpression: 25% valeur fond d'échelle pour échelles inférieures ou égales à 100 bar.

15% valeur fond d'échelle pour échelles inférieures ou les mêmes que 100 bar. 15% pour des échelles supérieures à 100 bar

Degré de protection: IP 67 selon IEC 529.

Connexion au procédé : inox AISI 316.

Ressort Tubulaire avec tube sans soudeur: en « C » inox AISI 316 ; en spirale AISI 316l pour des échelles 60....1000 bar

Soudure: AISI 316 TIG

Boîtier: AISI 304.

Collerette: AISI 304.

Viseur: méthacrylate

Mécanisme: en acier Inoxydable.

Cadran: en ABS avec fond blanc, graduations et numération en noir.

Cadrans spéciaux: pour des échelles différentes du standard. Possibilité du logo sur le cadran sous demande.

Aiguille indicatrice: en aluminium laqué noir

Joint d'étanchéité pour le viseur : caoutchouc de silicone

Bouchon de sécurité: en EPDM.

Modèle rempli de liquide amortisseur

Température d'environnement: maximum 65 °C en fonction du liquide de remplissage utilisé

Température du fluide au procès: Max. +65° C.

Degré de protection: IP 67 selon IEC 529.

Liquide amortisseur: Glycérine 98%. (option : silicone)

Caractéristiques restantes: comme le modèle standard.

Options:

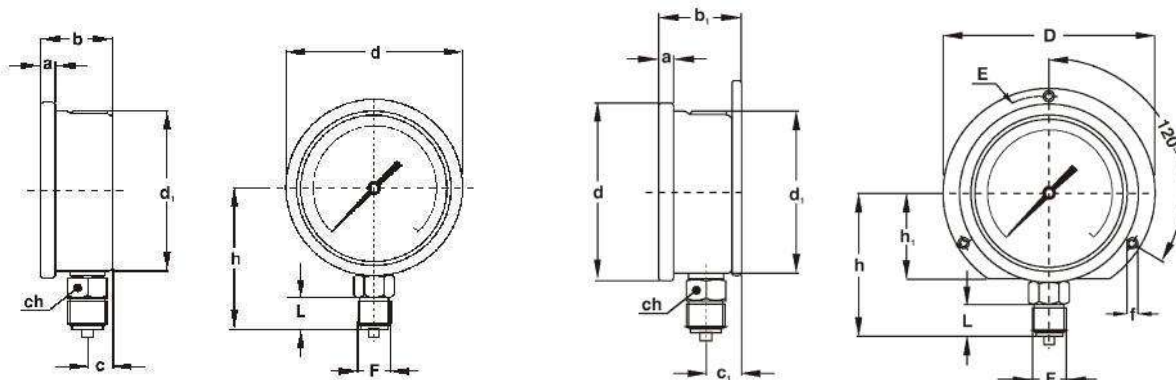
Disponible en MONEL 400

Remplissage de silicone

Verre de sécurité

Ce document ne prétend pas établir les bases d'un contrat et notre société se réserve le droit de modifier sans préavis l'aspect et les spécifications des instruments, en accordance avec notre politique de constant développement

TYPES ET DIMENSIONS



TYPE 1

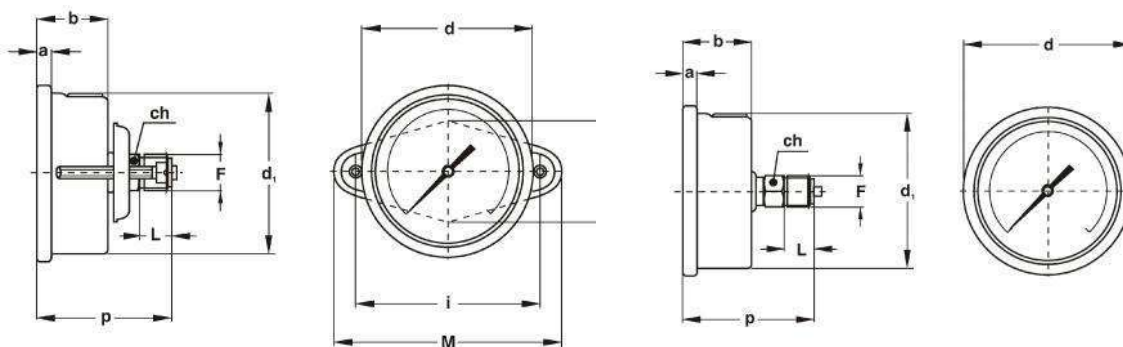
Pour un montage local direct
Con Raccord vertical

TYPE 3

Pour un montage au mur
Avec bord arrière et raccord vertical

Ø	TYPE	F	a	b	b ₁	c	c ₁	d	d ₁	f	h	h ₁	D	E	L	ch
63	1	¼" Gas o NPT	5,6	28		10		68	62,6	3,6	55			75	13	14x10
63	3	¼" Gas o NPT	5,6		32		14	68	62,6	3,6	55	32	85	75	13	14x10

Dimensiones en mm.



TYPE 6

Pour un montage sur panel
Avec bride et raccord arrière

TYPE 2

Pour un montage local direct
Avec raccord arrière

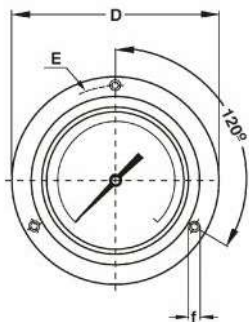
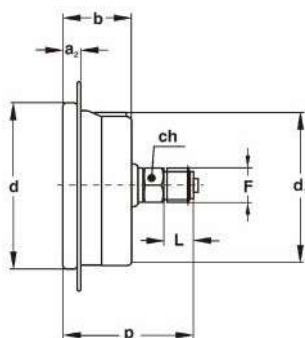
DN	TYPE	F	a	a ₂	b	d	d ₁	i	M	N	D	E	f	p	L	ch
63	2	¼" Gaz ou NPT	5,6		28	68	62,6							54	13	14x10
63	4	¼" Gaz ou NPT		6,6	28	68	62,6				85	75	3,6	54	13	14x10
63	6	¼" Gaz ou NPT	5,6		28	68	62,6	72	90	38				54	13	14x10

Dimensiones en mm.

Ce document ne prétend pas établir les bases d'un contrat et notre société se réserve le droit de modifier sans préavis l'aspect et les spécifications des instruments, en accordance avec notre politique de constant développement

TYPE 4

Pour un montage sur panel
Avec bord frontal et Raccord arrière



Liquide amortisseur	Température ambiante
Glycérine 98%	+15..+ 65°C
Silicone	- 45..+ 65°C

Ce document ne prétend pas établir les bases d'un contrat et notre société se réserve le droit de modifier sans préavis l'aspect et les spécifications des instruments, en accordance avec notre politique de constant développement

MEI Manometría e Instrumentación, s.l.
Pol. Ind. "Gelidense" 3, nave 19 E-08790 Gelida Barcelona
Tf. +34 93 779 35 21 www.mei.es export@grupoheca.es