



## MANOMÈTRE DOUBLE DIFFÉRENTIEL INOXYDABLE AVEC DOUBLE RESSORT TUBULAIRE Ø100

Instrument adapté à l'indication des pressions différentielles de fluides gazeux ou de liquides peu visqueux et non cristallisables. Les séparateurs peuvent être connectés dans les cas où le fluide de processus est corrosif, à haute température et à haute viscosité ou cristallisable.

Ils sont conçus pour mesurer la différence entre deux pressions et indiquer la pression de l'une d'entre elles.

Ils peuvent être fabriqués avec des systèmes de mesure en laiton ou en acier inoxydable.

Modèle 685 parties en contact avec le fluide Inox AISI 316



### Caractéristiques constructives et fonctionnelles :

**Précision :** 1,6 selon EN 837

**Température ambiante :** -20°C +65° C,

**Température du fluide de processus:** max. +100 °C

**Degré de protection :** IP 55 selon IEC 529

**Dérive thermique :** ±0,8% pour variations de ±10° C de la température ambiante.

**Connexion au processus:** AISI 316.

**Ressort tubulaire:** AISI 316 L

**Boîtier:** en AISI 304.

**Anneau de blocage:** en AISI 304.

**Visseur:** En plexiglas de 3 mm ou en verre de sécurité laminé

**Mécanisme:** en inoxydable 304

**Cadran :** en aluminium avec fond blanc, graduations et numéros en noir.

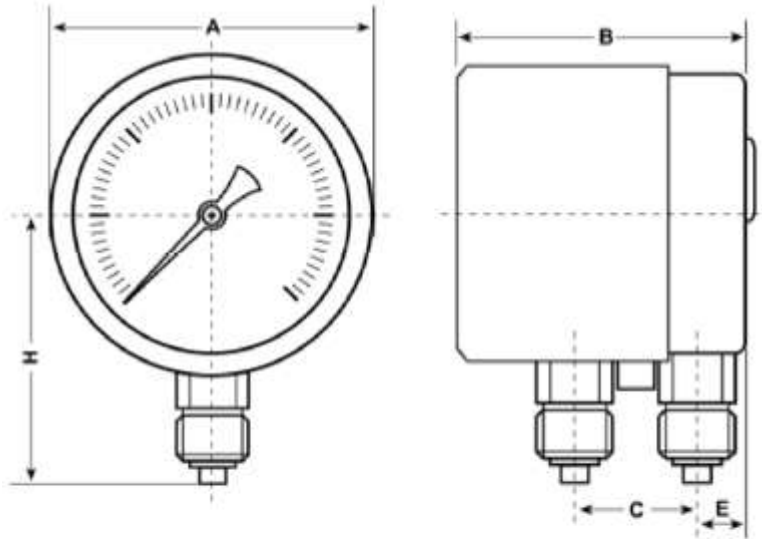
**Cadrans spéciaux:** Pour les échelles non-standard et les marquages du client sur le cadran, sur demande.

**Aiguille indicatrice :** Aluminium avec ajustement micrométrique.

### ÉCHELLES

Pression différentiel (bar)	Pression statique deux côtés ou le côté "+" (bar)	Pression statique côté "-" (bar)
0..1,6	2,5	2,5
0..2,5	4	4
0..4	6	6
0..6	10	10
0..10	16	16
0..16	25	25
0..25	40	40
0..40	60	60
0..60	100	100

Ce document ne prétend pas établir les bases d'un contrat et notre société se réserve le droit de modifier sans préavis l'aspect et les spécifications des instruments, en accordance avec notre politique de constant développement.



DIAL SIZE	A	B	H	C	E
4"	Ø102	80	95	32	16

Ce document ne prétend pas établir les bases d'un contrat et notre société se réserve le droit de modifier sans préavis l'aspect et les spécifications des instruments, en accordance avec notre politique de constant développement.