

PRESSOSTAT POUR COMPRESSEUR D'AIR**PRESSOSTAT POUR COMPRESSEUR D'AIR****Applications :**

Ce pressostat est un interrupteur électrique à pression utilisé pour réguler la pression du réservoir entre deux valeurs prédéfinies sur les compresseurs d'air à entraînement électrique.

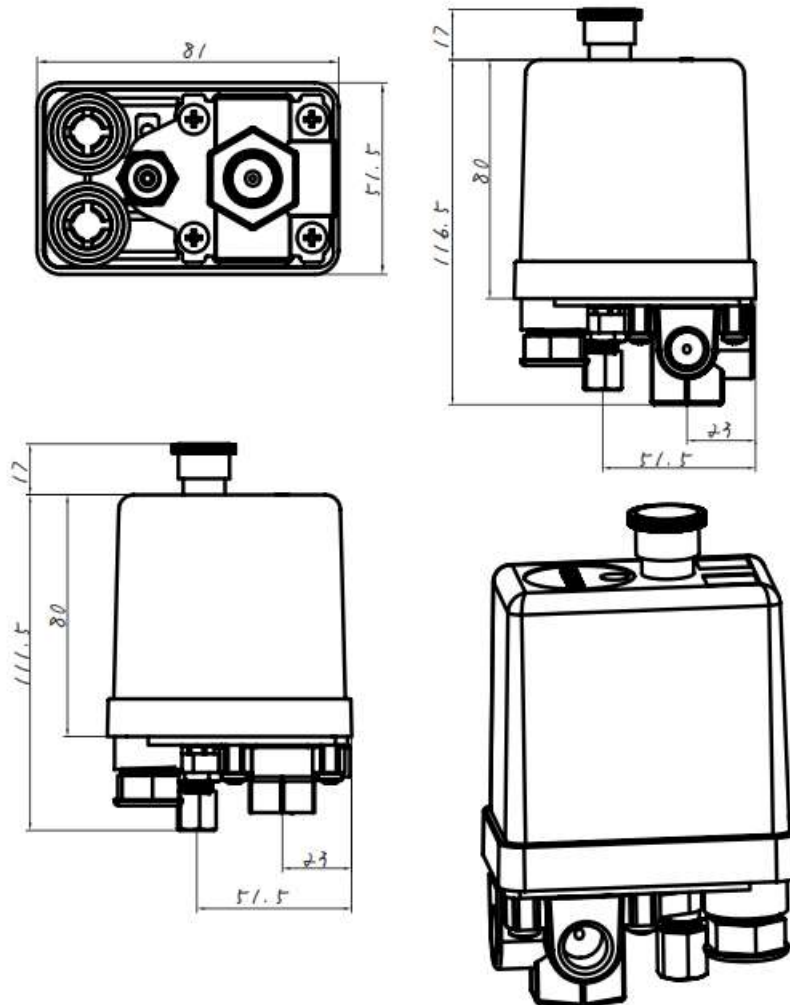
Caractéristiques techniques:

Fluide	Air
Échelle de pression de fonctionnement	3 bar – 12 bar
Réglage en usine	5,6 bar – 7,6 bar
Différentiel	2 bar – 3 bar
Alimentation	120 VAC, 20 A
Contact	normalement fermé
Connexion	1/4 Gaz femelle (4 prises)

Ce document ne prétend pas établir les bases d'un contrat et notre société se réserve le droit de modifier sans préavis l'aspect et les spécifications des instruments, en accordance avec notre politique de constant développement.

PRESSOSTAT POUR COMPRESSEUR D'AIR

Dimensions en mm:



Ce document ne prétend pas établir les bases d'un contrat et notre société se réserve le droit de modifier sans préavis l'aspect et les spécifications des instruments, en accordance avec notre politique de constant développement.