

PRESSOSTAT COMPACTE TRANSMETTEUR DIGITAL

PRESSOSTAT COMPACTE ET TRANSMETTEUR DIGITAL

Présentation

Ce pressostat intelligent, avec affichage et transmission 4-20 mA, est basé sur la technologie internationale la plus avancée en matière de capteurs piézorésistifs, tout protégé dans un boîtier en acier inoxydable.

Il convertit le signal de sortie en signaux les plus courants utilisés dans l'industrie à l'aide de circuits processeurs et de capteurs de pression.

Le boîtier en acier inoxydable intègre un écran LED à haute intensité, orientable jusqu'à 330°, ce qui permet de le lire dans diverses positions de montage.

Applications et caractéristiques

Préparé pour les hautes pressions
Échelles testées du vide jusqu'à 600 bars,
Boîtier en acier inoxydable avec écran LED 4".
L'écran est orientable jusqu'à 330°.
Utilisable dans les pompes, les compresseurs, la pneumatique, l'hydraulique, la construction de machines, la technologie du vide, industrie chimique, etc.

Spécifications :

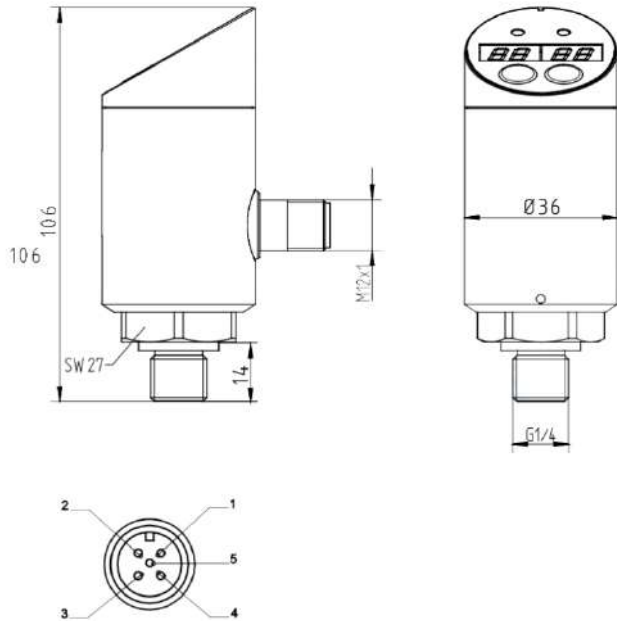
Échelle : -1-0-600 bar
Signal de sortie : 4-20 mA, et alarmes du pressostat PNP / NPN
Précision : 0,5%FS
Surpression maximale : 2xF.S. (jusqu'à 0...60 bar), 1,5xF.S. (jusqu'à 0...250 bar), 1,2xF.S. (jusqu'à 0...600 bar)
Alimentation électrique : 10-30 V
Température de fonctionnement : -20 à 85°C
Pièces en contact avec le fluide : Acier inoxydable AISI 316L
Connexion électrique : M12x1.0
Raccordement au process : 1/4 BSP, 1/4 NPT, 1/4 PT



Ce document ne prétend pas établir les bases d'un contrat et notre société se réserve le droit de modifier sans préavis l'aspect et les spécifications des instruments, en accordance avec notre politique de constant développement.



**PRESSOSTAT COMPACTE
TRANSMETTEUR DIGITAL**



Signal	Connecteurs
Alimentation: UB	1
Alimentation: 0V	3
Interrupteur de sortie: S1	4
Interrupteur de sortie: S2	2
4...20 mA	5

Ce document ne prétend pas établir les bases d'un contrat et notre société se réserve le droit de modifier sans préavis l'aspect et les spécifications des instruments, en accordance avec notre politique de constant développement.