

TRANSMETTEUR DE PRESSION POUR APPLICATIONS MARINES XA-300



1. DESCRIPTION

Cette série de transmetteurs de pression a été développée avec des matériaux hautement résistants à la corrosion pour couvrir les applications de mesure en eau salée dans les applications marines telles que les usines de dessalement. Le transmetteur est fabriqué avec les dernières techniques et possède un circuit convertisseur de haute qualité à l'intérieur.

La marge de tension d'alimentation du transmetteur est très large et peut varier entre 8 et 35 Vdc. sans changer le signal de sortie (voir caractéristiques techniques pour une résistance de charge maximale).

Cette gamme de transmetteurs peuvent être adaptés à notre programme de réfrigérateurs pour applications en hautes températures de procès et à toute la gamme de séparateurs pour industrie chimique, alimentaire, etc. Les matériaux en contact avec le procès peuvent être adaptés aux caractéristiques physiques du produit.

2. TECHNIQUE EMPLOYÉ:

Le capteur du transmetteur de pression est en céramique, étant la technique piézorésistive. Cette technologie est liée à la déformation du diaphragme, dans laquelle quatre résistances électriques sont enregistrées formant un pont Wheastone. Par conséquent, toute déformation du diaphragme due à l'effet d'une pression déséquilibrera le circuit électronique qui formera un signal de sortie proportionnel et linéaire à la pression supportée par la cellule céramique. Les capteurs céramiques utilisés sont compensés internement en température par des résistances PTC.

L'utilisation de la technique céramique dans le domaine des transmetteurs de pression offre une excellente fiabilité en appuyant directement sur le capteur céramique. Comme il n'y a pas de chambre de fluide à l'intérieur (huile synthétique, glycérine, etc., qui peut produire des variations dues aux effets de dilatation), elle offre une grande stabilité contre les effets de la température.

3. ÉCHELLES DE TRAVAIL NORMALISÉES (en Bar)

Rang	0,25	0,50	0,75	1,00	1,60	2,50	4,00	6,00
Pression rupture	3,00	3,00	3,00	3,00	5,00	12,0	12,0	25,0

Rang	10,0	16,0	25,0	40,0	60,0	100	160	250
Pression rupture	25,0	50,0	120	120	250	250	500	500

Autres rangs de travail et unités (m.c.a., PSI, Kg/cm², mm Hg, KPa, etc.) sous demande, en fonction des différents paramètres physiques de l'application.

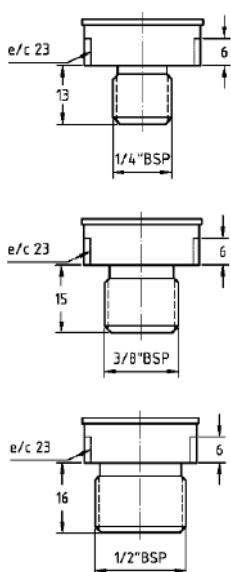
Esta publicación no pretende sentar las bases de un contrato y la empresa se reserva el derecho de modificar sin previo aviso el diseño y las especificaciones de los instrumentos, de acuerdo con su política de continuo desarrollo.

4. DONNÉES TECHNIQUES

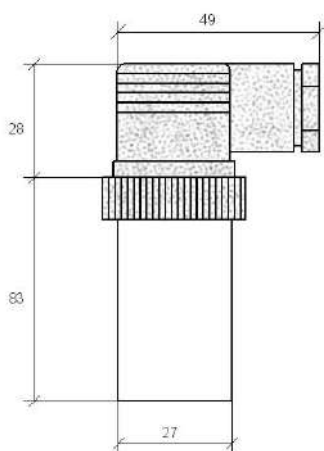
Pressions	Relatives, absolus et de vide
Champs de mesure	0-0,250 Bar à 0-250 Bar ((pour pressions relatives) Pressions de vide et absolus sous demande
Type de capteur	Céramique
Erreur combinée du capteur (Hystérésis, linéarité, répétabilité)	Le typique inférieur que 0,4 % FE
Résolution du capteur	0,01 à 0,014 %FE
Temps de réponse	Inférieur que 1 msec.
Tension d'isolement capteur	2 KV
Matériaux en contact avec le procès	Acier inox. AISI-904L, céramique et matériel du joint
Matériel du joint	Acrylonitrile butadiène (NBR) Autres matériaux sous demande (VITON, EPDM, PTFE...)
Matériel du corps extérieur	Acier inoxydable AISI-316
Connexion a procès	1/2 , 3/8, 1/4 BSP (NPT et autres filetages sous demande)
Type de protection	IP-65
Signal de sortie	Linéal
Tension d'alimentation	Compris entre 8 et 35 Vdc.
Protections électriques	De polarité et court-circuit
Signal de sortie normalisé	4÷20 mAdc. Avec deux fils (autres sorties sous demande)
Maxime résistance de charge en Ω	$R_a \leq [U_b (Vdc.) - 8 (Vdc)] / 0,02 \text{ Adc.}$
Connexion électrique	Par connecteur de trois pôles Din 43650 EN60529 - PG9 Sous demande sortie avec câble
Température	De procès -5 à +90 °C Ambiant -5 à +80 °C
Dimensions du transmetteur	Voir plans
Poids	<250 grams (avec boîte d'emballage et instructions)
Sellons CE	

5. DIMENSIONS (en mm.)

5.1 Filetage à procès

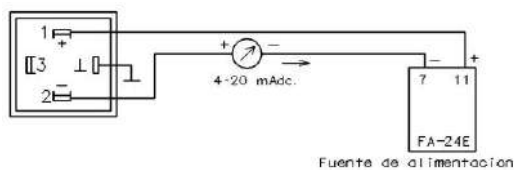


5.1 Dimension du corps

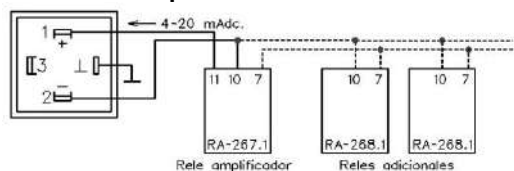


6. CONNEXION

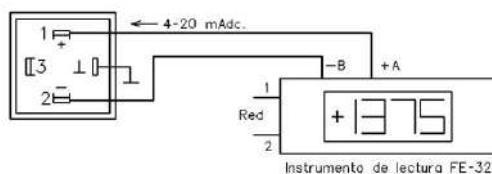
6.1 Avec une forte source d'alimentation



6.2 Avec relais amplificateurs



6.3 Avec un instrument de lecture



Esta publicación no pretende sentar las bases de un contrato y la empresa se reserva el derecho de modificar sin previo aviso el diseño y las especificaciones de los instrumentos, de acuerdo con su política de continuo desarrollo.

MEI Manometría e Instrumentación, s.l.

Pol. Ind. "Gelidense" 3, nave 19 E-08790 Gelida Barcelona

Tf. +34 937 083 110 Fax. +34 937 083 109 www.mei.es e-mail: comercial@mei.es