
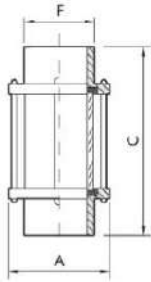

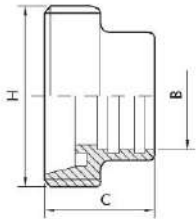


Mirilla tubular soldar-soldar


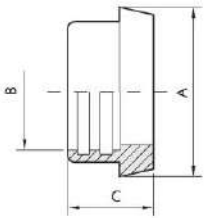
DN mm	F mm	A mm	C mm	kg
25	28	56	157	0,40
32	34	65	157	0,50
40	40	70	157	0,70
50	52	85	157	0,85
60	60	95	157	1,00
65	70	100	163	1,10
80	85	125	173	1,30
100	101,6	152	171	2,80
125	129,0	-	-	-

Macho DIN para mandrinar

DIN mm	H mm	B mm	C mm	kg
10	28	12,2	12	0,07
15	34	18,2	18	0,08
20	44	22,2	22	0,11
25	52	28,2	29	0,13
32	58	34,2	32	0,16
40	65	40,2	33	0,22
50	78	52,2	35	0,30
60	85	60,3	37	0,35
65	95	70,3	40	0,42
80	110	85,3	45	0,60
100	130	101,9	54	1,00
100	130	104,3	54	1,00

Casquillo DIN para mandrinar

DIN mm	A mm	B mm	C mm	kg
10	22	12,2	17	0,06
15	28	18,2	17	0,07
20	36	22,2	18	0,08
25	44	28,2	22	0,09
32	50	34,2	25	0,12
40	56	40,2	26	0,15
50	68	52,2	28	0,21
60	76	60,3	30	0,26
65	86	70,3	32	0,32
80	100	85,3	37	0,41
100	121	101,9	44	0,80
100	121	104,3	44	0,80

Hembra DIN

DIN mm	H mm	A mm	C mm	kg
10	28	38	18	0,08
15	34	44	18	0,10
20	44	54	20	0,15
25	52	63	21	0,18
32	58	70	21	0,22
40	65	78	21	0,24
50	78	92	22	0,36
60	85	99	22	0,45
65	95	112	25	0,58
80	110	127	29	0,83
90	120	138	30	0,93
100	130	148	31	1,02
125	160	178	34	1,50
150	190	210	40	2,00

Junta para racord DIN

DIN mm	A mm	B mm	C mm
10	20	12	4,5
15	26	18	4,5
20	33	23	4,5
25	40	30	5
32	46	36	5
40	52	42	5
50	64	54	5
60	72	62	5
65	81	71	5
80	95	85	5
90	102	92	6
100	114	104	6
150	167	155	7

Tapa de cierre DIN

DIN mm	A mm	B mm	C mm	kg
10	22	18	9	0,30
15	28	24	9	0,40
20	36	30	11	0,90
25	44	35	13	0,14
32	50	41	13	0,18
40	56	48	13	0,23
50	68	61	14	0,38
60	76	69	15	0,45
65	86	79	16	0,70
80	100	93	16	0,97
100	121	114	20	1,80
125	150	137	22	2,30
150	176	163	24	3,10

Macho a soldar

DIN mm	H mm	F mm	D mm	C mm	kg
10	28	15	10	21	0,07
15	34	21	16	21	0,08
20	44	25	20	24	0,10
25	52	31	26	29	0,12
32	58	37	32	32	0,14
40	65	43	38	33	0,19
50	78	55	50	35	0,26
60	85	64	58	37	0,29
65	95	72	66	40	0,37
80	110	87	81	45	0,60
100	130	106	98	54	0,78

Casquillo a soldar

DIN mm	F mm	D mm	A mm	C mm	kg
10	15	10	22	17	0,06
15	21	16	28	17	0,07
20	25	20	36	18	0,08
25	31	26	44	22	0,09
32	37	32	50	25	0,11
40	43	38	56	26	0,14
50	55	50	68	28	0,18
60	64	58	76	30	0,22
65	72	66	86	32	0,30
80	87	81	100	37	0,41
100	106	98	121	44	0,75
125	129	125	150	34	
150	154	150	176	37	

Tapón con cadena

DIN mm	H mm	A mm	C mm	kg
15	34	44	18	0,12
20	44	54	21	0,18
25	52	63	21	0,20
32	58	70	21	0,25
40	65	78	21	0,29
50	78	92	22	0,37
60	85	99	22	0,50
65	95	112	25	0,70
80	110	127	29	0,95
100	130	148	31	1,40
125	160	178	34	2,00

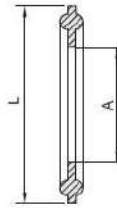
SERIE CLAMP

Abrazadera Clamp



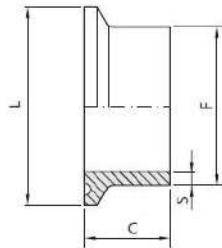
	DN inch	L mm	kg
4.100.LL.03-A	1/2	25,1	0,10
4.100.LL.07-A	3/4	25,1	0,15
4.100.LL.11-A	1	50,4	0,22
4.100.LL.24-A	1 1/2	50,4	0,22
4.100.LL.44-A	2	64,0	0,26
4.100.LL.58-A	2 1/2	77,4	0,33
4.100.LL.70-A	3	90,9	0,40
4.100.LL.76-A	4	118,8	0,50
4.100.LL.87-A	6	167,0	0,90
4.100.LL.91-A	8	217,4	*

Junta racor Clamp




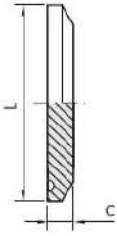
	DN inch	A mm	L mm
4.090.LL.03-I	1/2	8,70	25,1
4.090.LL.07-I	3/4	15,70	25,1
4.090.LL.11-I	1	22,10	50,4
4.090.LL.24-I	1 1/2	34,80	50,4
4.090.LL.44-I	2	47,50	64,0
4.090.LL.58-I	2 1/2	60,20	77,4
4.090.LL.70-I	3	72,80	90,9
4.090.LL.76-I	4	97,6	118,8
4.090.LL.87-I	6	150	167,0
4.090.LL.91-I	8	200	217,4
4.090.LL.96-I	10	248	168,3
4.090.LL.99-I	12	299	319,3

Casquillo Clamp para soldar




	DN inch	L mm	F mm	C mm	S mm	kg
4.540.LM.03-B	1/2	25,1	12,7	28,6	1,65	0,02
4.540.LM.07-B	3/4	25,1	19,1	28,6	1,65	0,02
4.540.LM.11-B	1	50,4	25,4	28,6	1,65	0,08
4.540.LM.24-B	1 1/2	50,4	38,1	28,6	1,65	0,07
4.540.LM.44-B	2	64	50,8	28,6	1,65	0,10
4.540.LM.58-B	2 1/2	77,4	63,5	28,6	1,65	0,12
4.540.LM.70-B	3	90,9	76,1	28,6	1,65	0,15
4.540.LM.76-B	4	118,8	101,6	28,6	2,00	0,25
4.540.LM.87-B	6	167	152,4	28,6	2,77	0,40
4.540.LM.91-B	8	217,4	203,2	28,6	2,77	*
4.540.LM.96-B	10	268,5	254	28,6	3,56	*
4.540.LM.99-B	12	319,3	304,8	28,6	3,56	*

Tapa Clamp


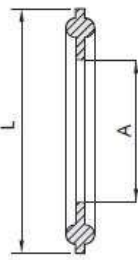
	DN inch	L mm	C mm	kg
4.110.L9.03-B	1/2	25,1	6,4	0,02
4.110.L9.07-B	3/4	25,1	6,4	0,02
4.110.L9.11-B	1	50,4	6,4	0,07
4.110.L9.24-B	1 1/2	50,4	6,4	0,07
4.110.L9.44-B	2	64	6,4	0,15
4.110.L9.58-B	2 1/2	77,4	6,4	0,20
4.110.L9.70-B	3	90,9	6,4	0,40
4.110.L9.76-B	4	118,8	7,9	0,55
4.110.L9.87-B	6	167	11	2,20
4.110.L9.91-B	8	217,4	11	*
4.110.L9.96-B	10	268,5	11	*
4.110.L9.99-B	12	319,3	11	*

Abrazadera Clamp/DIN




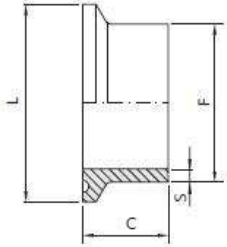
	DN mm	L mm	kg
4.102.LL.02-A	10	34	0,10
4.102.LL.06-A	15	34	0,15
4.102.LL.09-A	20	34	0,22
4.102.LL.12-A	25	50,4	0,22
4.102.LL.23-A	32	50,4	0,26
4.102.LL.32-A	40	50,4	0,33
4.102.LL.40-A	50	64	0,40
4.102.LL.62-A	65	90,9	0,50
4.102.LL.72-A	80	106	0,75
4.102.LL.77-A	100	118,8	0,50
4.102.LL.81-A	125	155	
4.102.LL.86-A	150	183	
4.102.LL.90-A	200	233,5	
4.102.LL.95-A	250	268,5	

Junta Clamp/Din


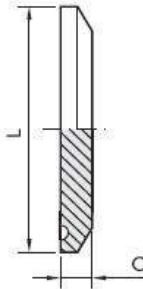



	DN mm	A mm	L mm
4.092.LL.03-I	10	10	34
4.092.LL.07-I	15	16	34
4.092.LL.11-I	20	20	34
4.092.LL.24-I	25	26	50,4
4.092.LL.44-I	32	32	50,4
4.092.LL.58-I	40	38	50,4
4.092.LL.70-I	50	50	64
4.092.LL.76-I	65	66	90,9
4.092.LL.84-I	80	81	106
4.092.LL.87-I	100	100	118,8
4.092.LL.91-I	125	125	155
4.092.LL.96-I	150	147	183
4.092.LL.99-I	200	200	233,5
4.092.LL.99-I	250	248	268,5

Casquillo Clamp/Din

	DN	L	F	C	S	kg	
	mm	mm	mm	mm	mm		
		10	34	12	21,5	1,5	0,02
		15	34	18	21,5	1,5	0,02
		20	34	22	21,5	1,5	0,08
		25	50,4	28	21,5	1,5	0,07
		32	50,4	34	21,5	1,5	0,10
		40	50,4	40	21,5	1,5	0,12
		50	64	52	21,5	1,5	0,15
		65	90,9	70	28,6	2	0,25
		80	106	85	28,6	2	0,32
		100	118,8	104	28,6	2	0,40
		125	155	125	28,6	2	*
		150	183	154	28,6	2	*
		200	233,3	204	28,6	2	*
		250	268,3	254	28,6	3	*

Tapa Clamp/Din

	DN	L	C	kg	
	mm	mm	mm		
		10	34	4,7	0,02
		15	34	4,7	0,02
		20	34	4,7	0,07
		25	50,4	6,4	0,07
		32	50,4	6,4	0,15
		40	50,4	6,4	0,20
		50	64	6,4	0,40
		65	90,9	6,4	0,55
		80	106	7,9	1,40
		100	118,8	11	2,20
		125	155	11	
		150	183	11	
		200	233,5	11	
		250	268,5	11	